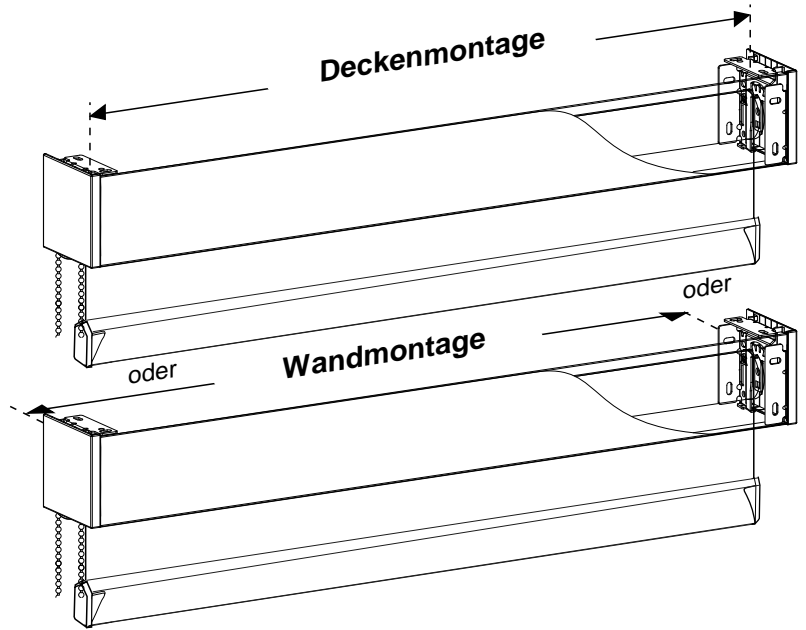
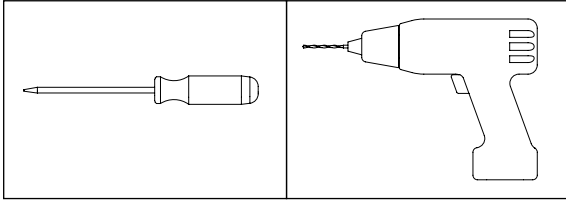




# Rollo Absolute Modell R5 Rollo Fascia



## Montage

**1**

Deckenmontage

oder

Wandmontage

**2**

**3**

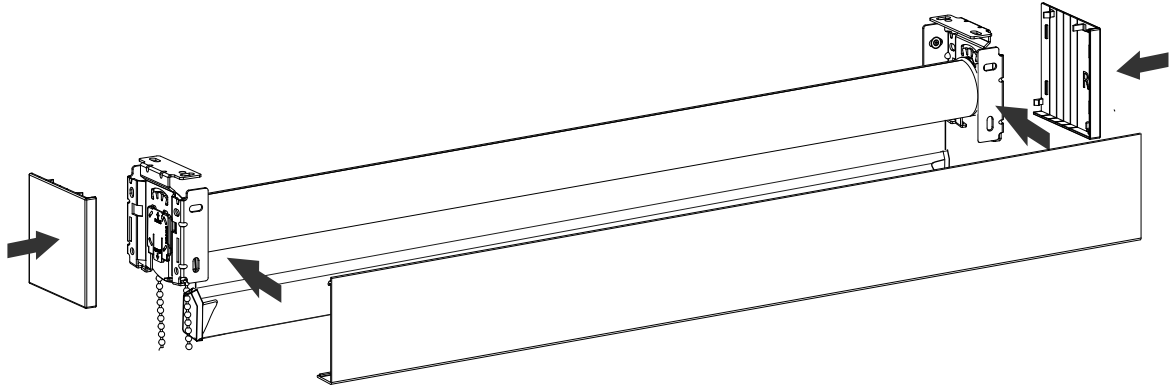
**4**



# Rollo Absolute

## Modell R5 Rollo Fascia

5



### Demontage

