



# PLISSEE4YOU

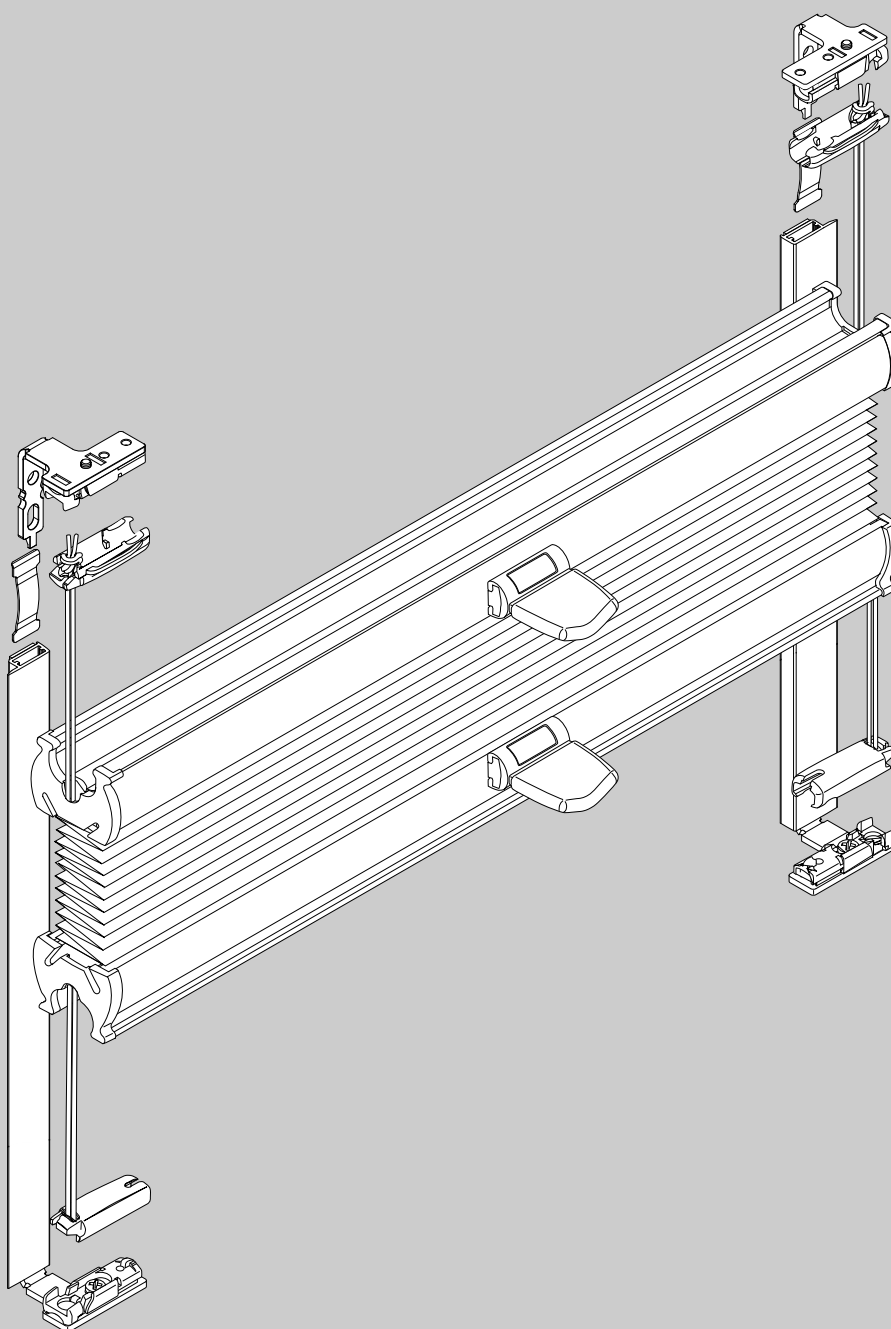
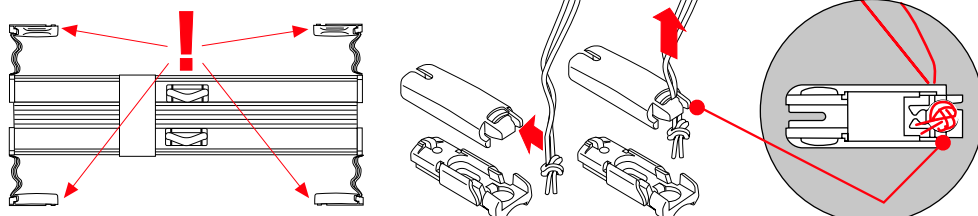
## Plissee VS 2 KL

### Montage in Glasfalz



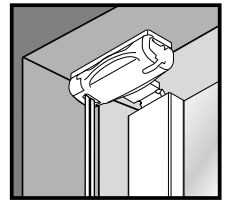
- |    |  |   |
|----|--|---|
| DE |  | Bitte nur beiliegende Elemente verwenden.       |
| EN |  | Please use enclosed elements only.              |
| NL |  | Gelieve enkel bijgevoegde elementen te gebruik. |
| FR |  | Se servir exclusivement éléments jointes.       |
| IT |  | Si prega di utilizzare solo pari allegare ele.  |
| SV |  | Använd bara bifogade elementer.                 |

**Wichtig!**  
**Important!**  
**Let op!**  
**Importante!**  
**Ważne!**





# PLISSEE4YOU

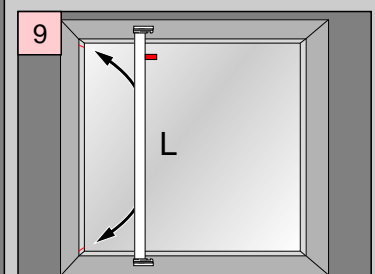
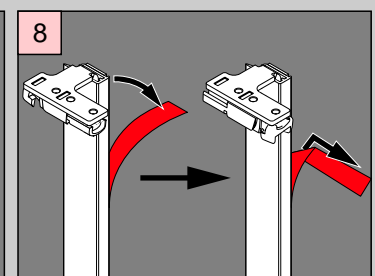
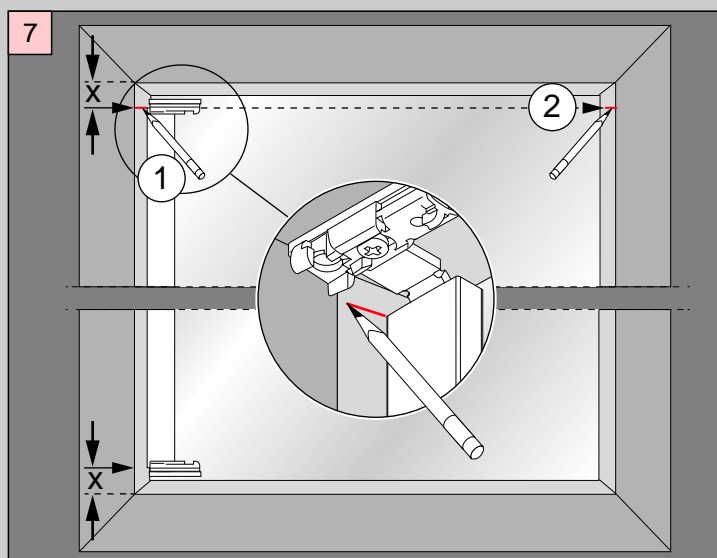
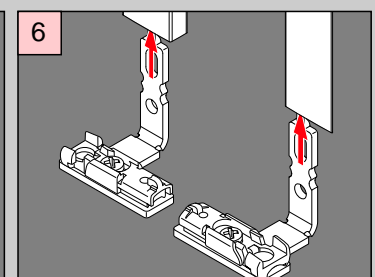
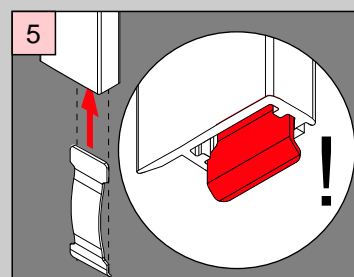
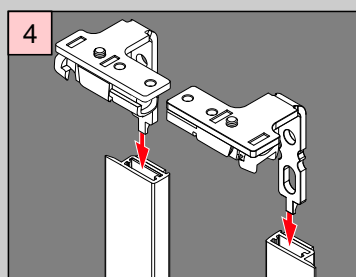
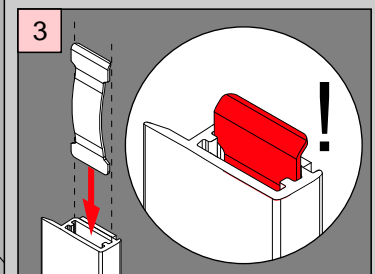
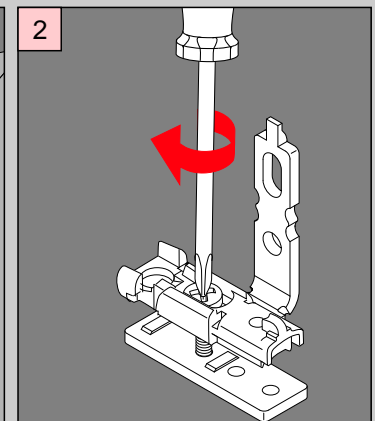
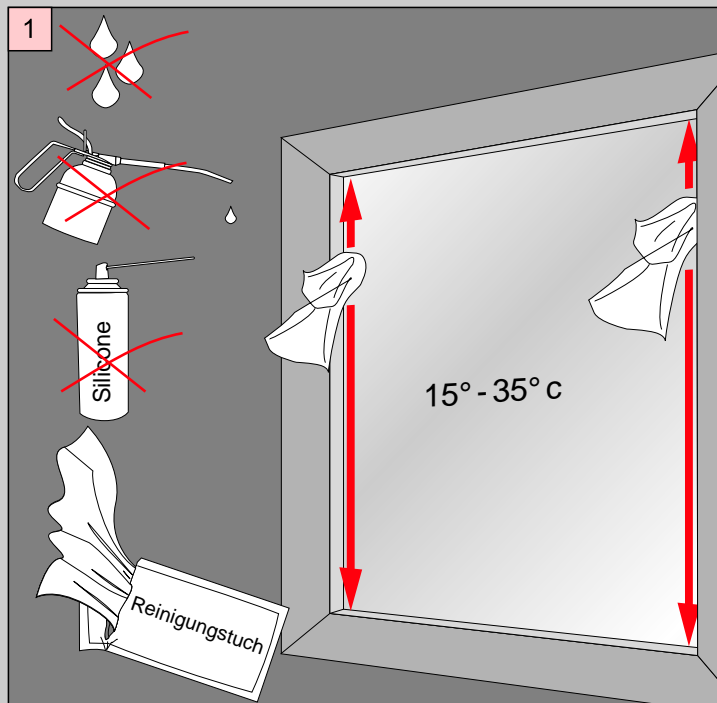


## Plissee VS 2 KL

### Montage in Glasfalz

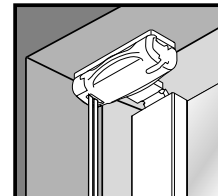


Montage - Fitting  
Montaggio - Montaz





# PLISSEE4YOU

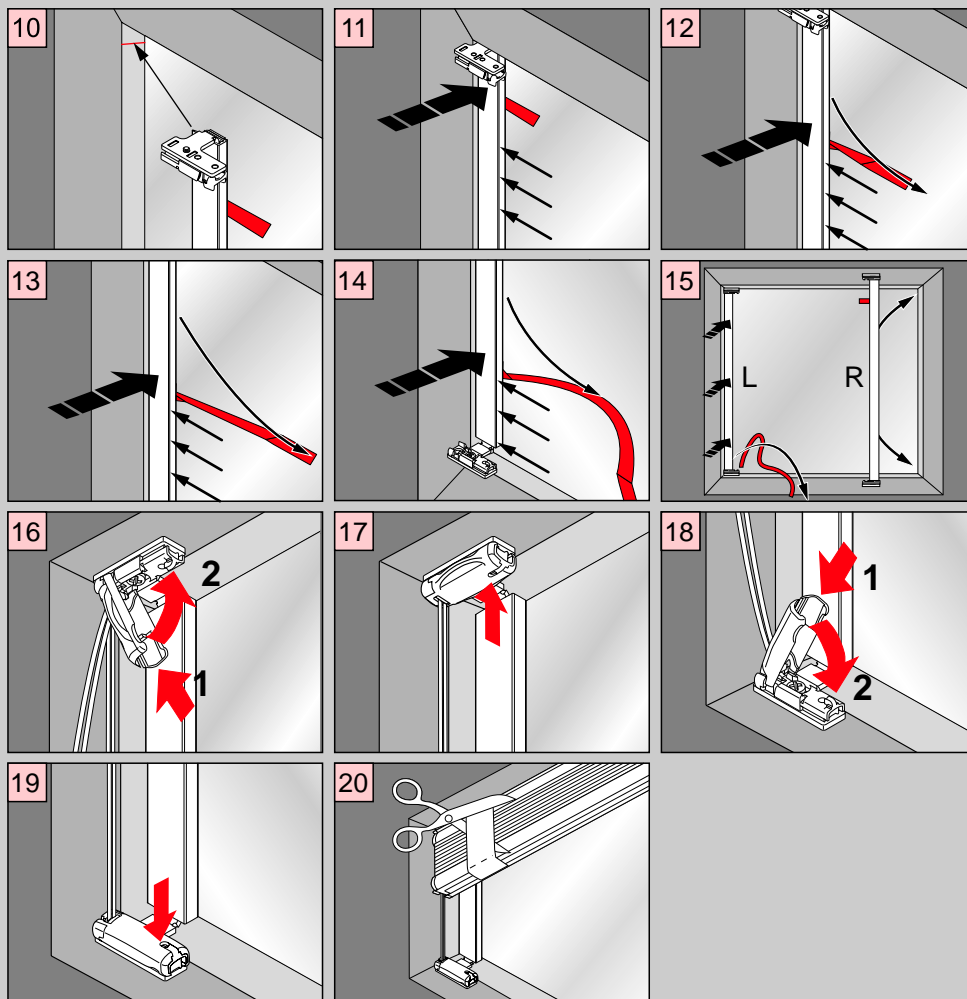


## Plissee VS 2 KL

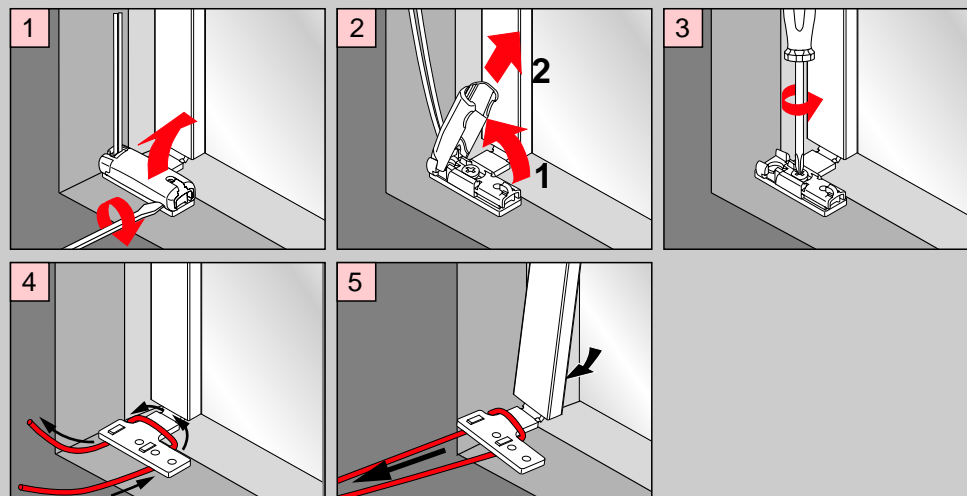
### Montage in Glasfalz



Montage - Fitting  
Montaggio - Montaż



Demontage - Disassembly  
Démontage - Smontaggio  
Demontaž





# PLISSEE4YOU

## **Wichtig! Important! Let op! Importante! Ważne!**

Lufteinschlüsse innerhalb der Klebefläche stellen keinen Reklamationsgrund dar, solange die Funktion des Profils nicht beeinträchtigt wird.

Entrapped air within the adhesive area does not constitute a reason for complaint as long as the function of the rail is not affected.

Luchtbellen in het lijmoppervlak kunnen geen aanleiding tot klachten geven, zolang de werking van het profiel niet nadelig beïnvloed wordt.

Les bulles d'air à l'intérieur de la surface adhésive ne constituent en aucun cas un motif de réclamation dans la mesure où cela n'altère pas le fonctionnement du profilé.

Inclusioni d'aria nell'area di incollaggio non costituiscono motivo di reclamo, se la funzione del profilo non viene pregiudicata.

Pęcherze powietrza w obrębie powierzchni klejonej nie stanowią podstawy do reklamacji dopóki nie wpływają one na funkcjonowanie profilu.