

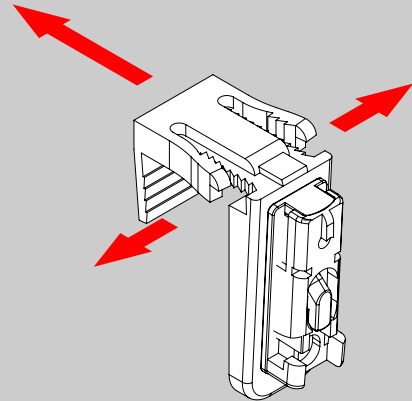
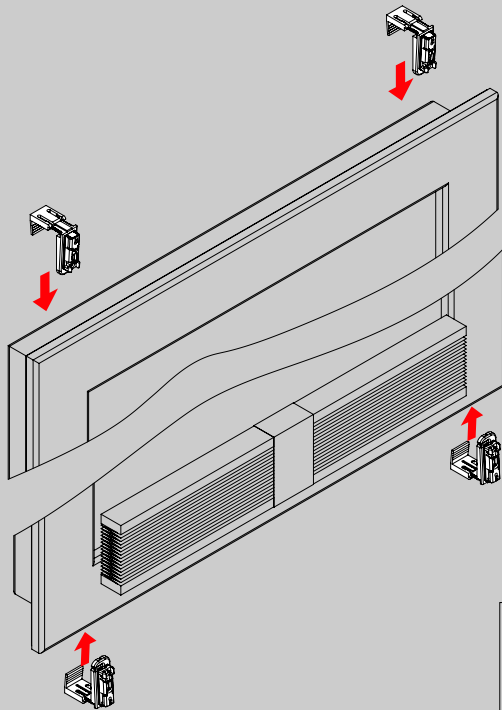


PLISSEE4YOU

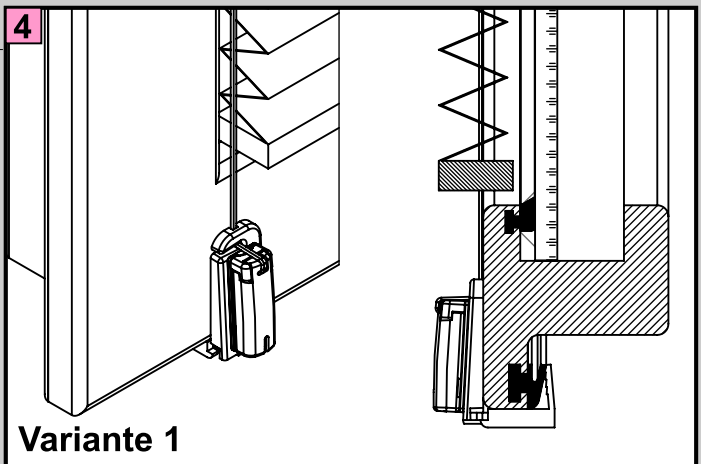
Plissee VS 2

Montage im Glasfalz mittels Falzträger (ohne Bohren)

1

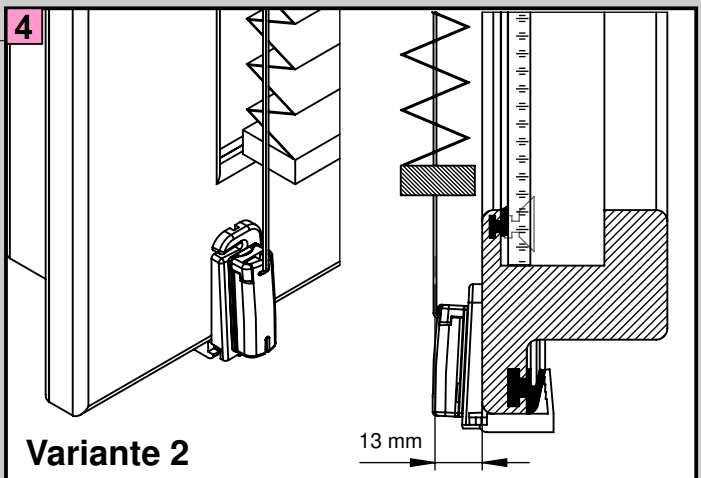


Variante 1
für normale Glasleisten
(Glasleistentiefe > 1 cm)

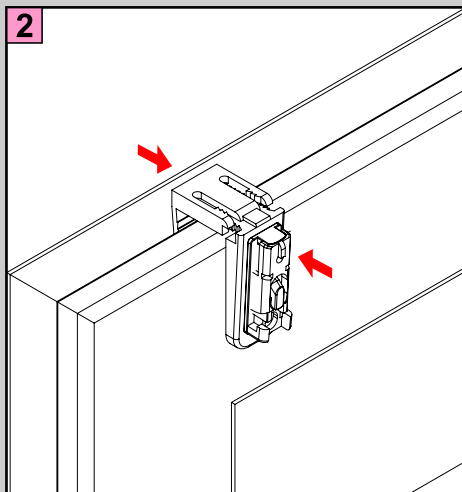


oder

Variante 2
für flache Glasleisten
(Glasleistentiefe < 1 cm)



2



3

