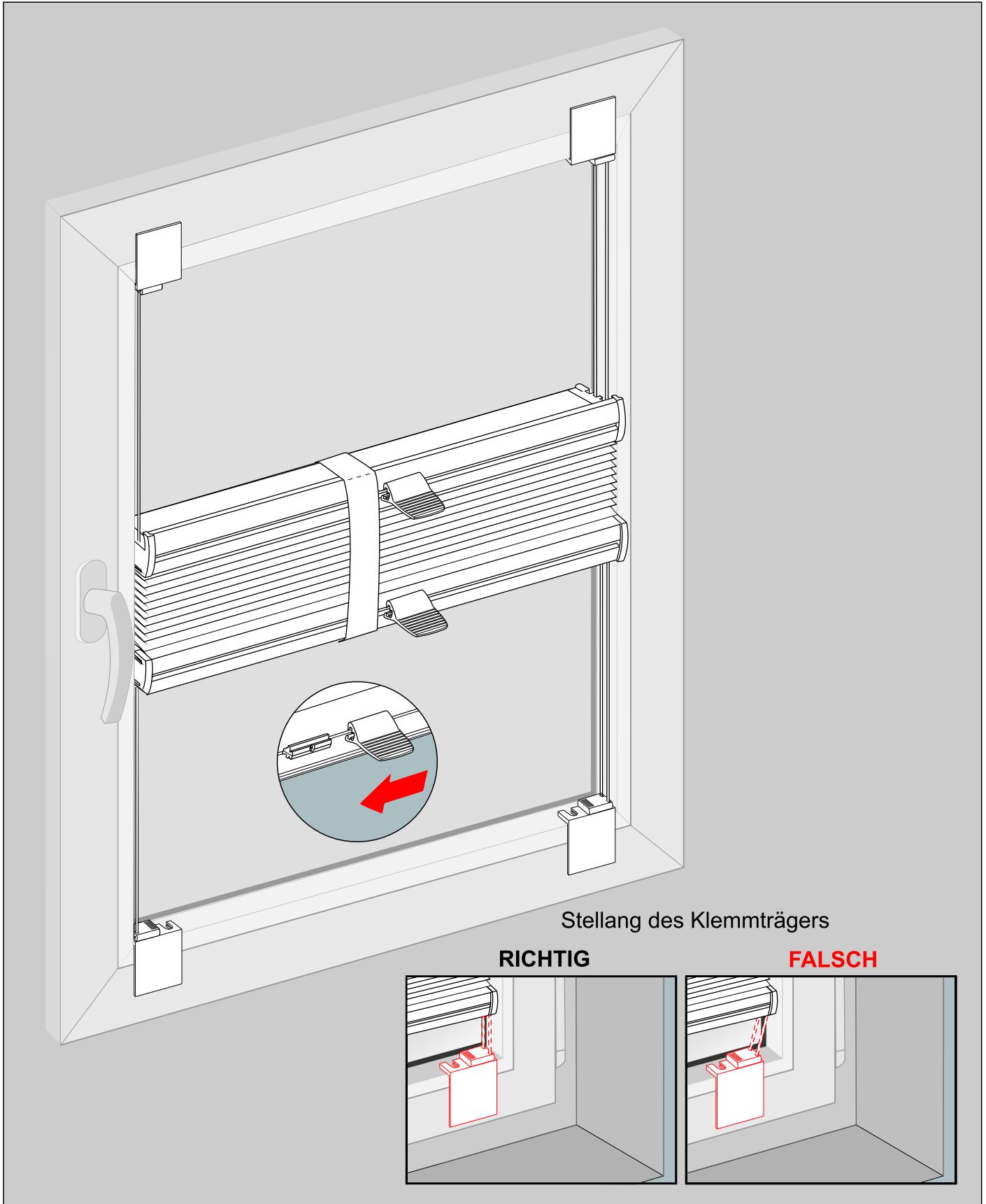




PLISSEE4YOU

Plissee Basic Modell PB2

Montage im Glasfalz mit Klebträgern Stick&Fix Front (ohne Bohren)

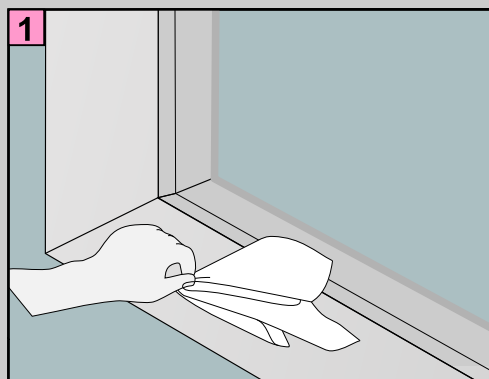




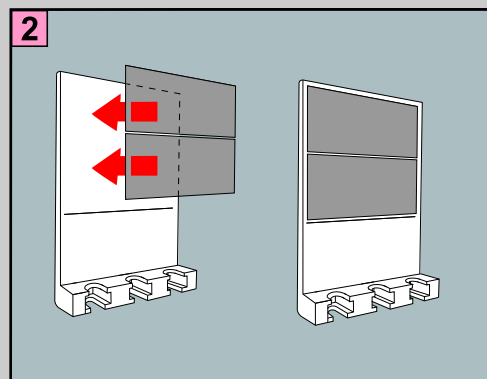
PLISSEE4YOU

Plissee Basic Modell PB2

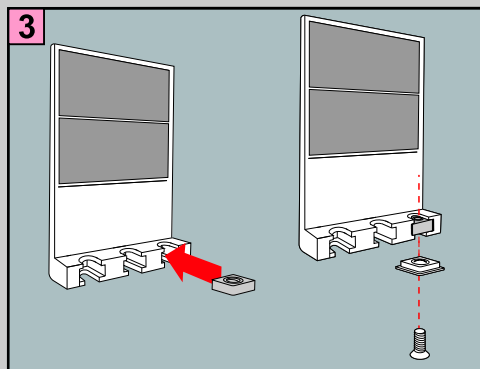
Montage im Glasfalz mit Klebträgern Stick&Fix Front (ohne Bohren)



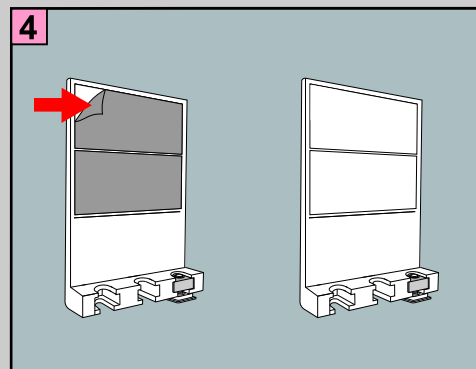
1
Reinigen Sie zuerst die Montagefläche. Achten Sie bitte auf saubere und trockene Oberflächen, welche frei von z.B. Fett-, Öl- oder Silikonfilmen, sowie Schmutzpartikeln und Reinigungsmitteln sein müssen. Eine Reinigung mit Lösungsmitteln sollte bei normal verschmutzten Flächen vermieden werden. Mit Lösungsmitteln gereinigte Flächen müssen mindestens 2 Stunden nach der Reinigung auslüften!



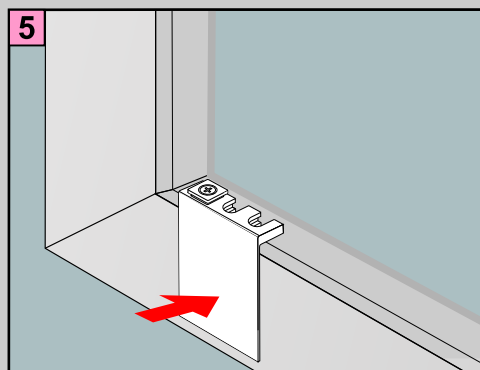
2
Kleben Sie das Band an den Träger.



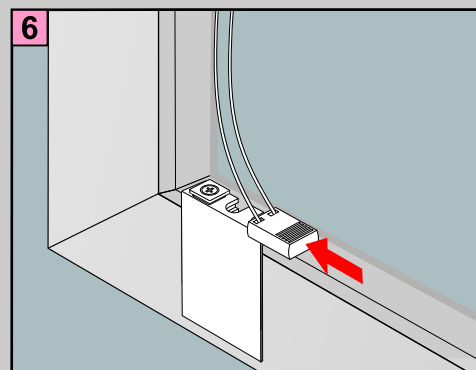
3
Befestigen Sie den unteren Teil des Spannschuhes an den Träger mit Hilfe einer Schraube. Drehen Sie bitte die Schraube nicht zu stark ein, damit der Träger nicht beschädigt wird.



4
Ziehen Sie die beiliegende Klebefolie von der Trägerfolie ab. Berühren Sie die Klebefläche nicht, um die Klebekraft nicht zu verringern.



5
Bringen Sie den Träger von vorn an den Fensterrahmen an und drücken Sie ca. 20 Sekunden lang an.



6
Nach Ablauf von 24 Stunden können Sie die Spannschuhe anbringen.