

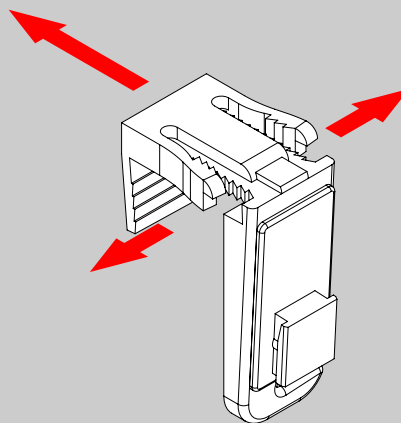
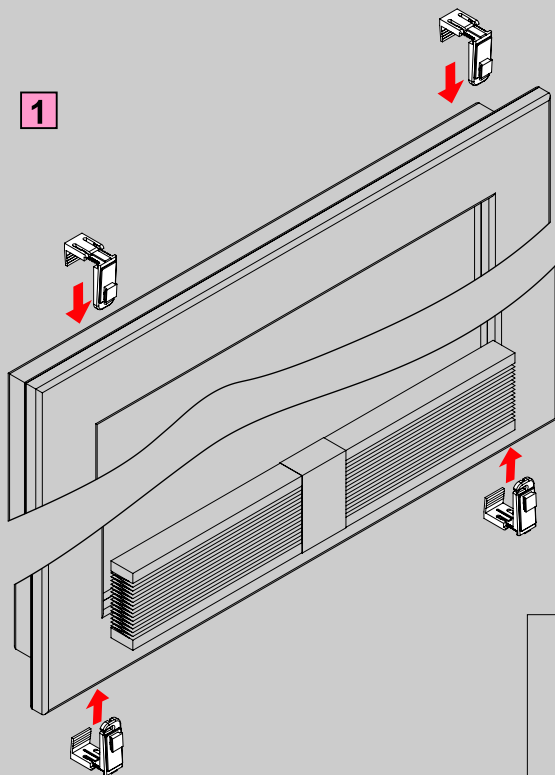


PLISSEE4YOU

Plissee Basic Modell PB2

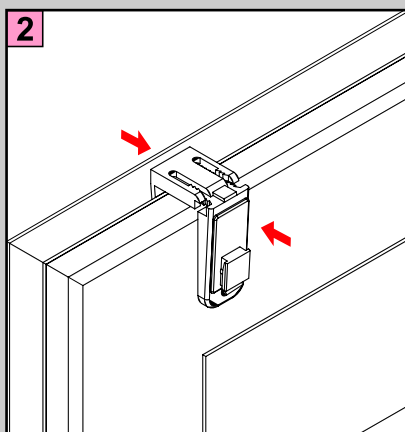
Montage im Glasfalz mittels Falzträger (ohne Bohren)

1



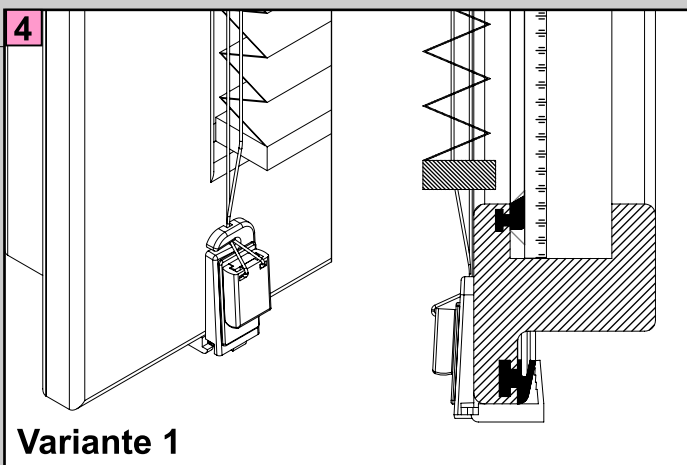
Variante 1
für gerade Glasleisten
(Glasleistentiefe > 1 cm)

2



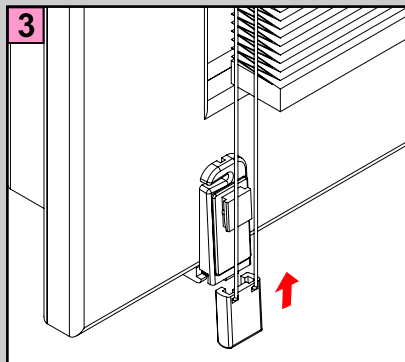
oder

4

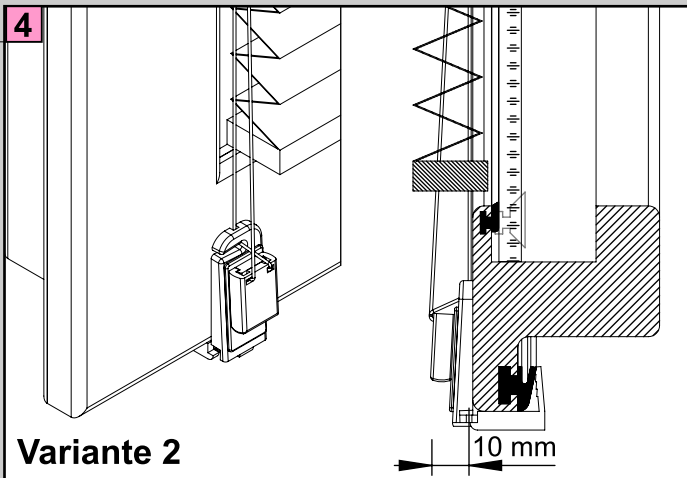


Variante 1

3



4



Variante 2