

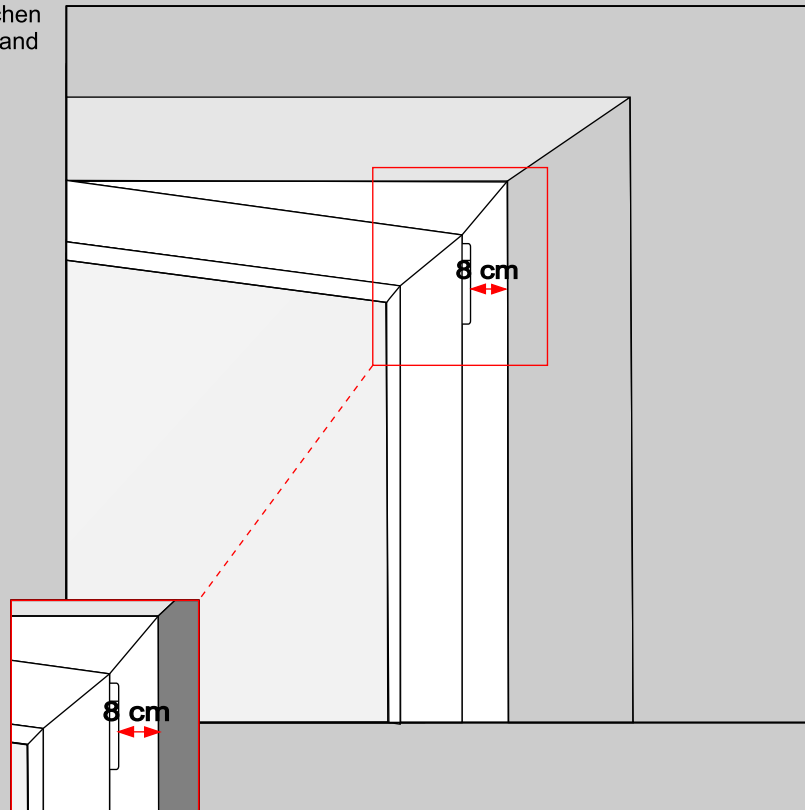


PLISSEE4YOU

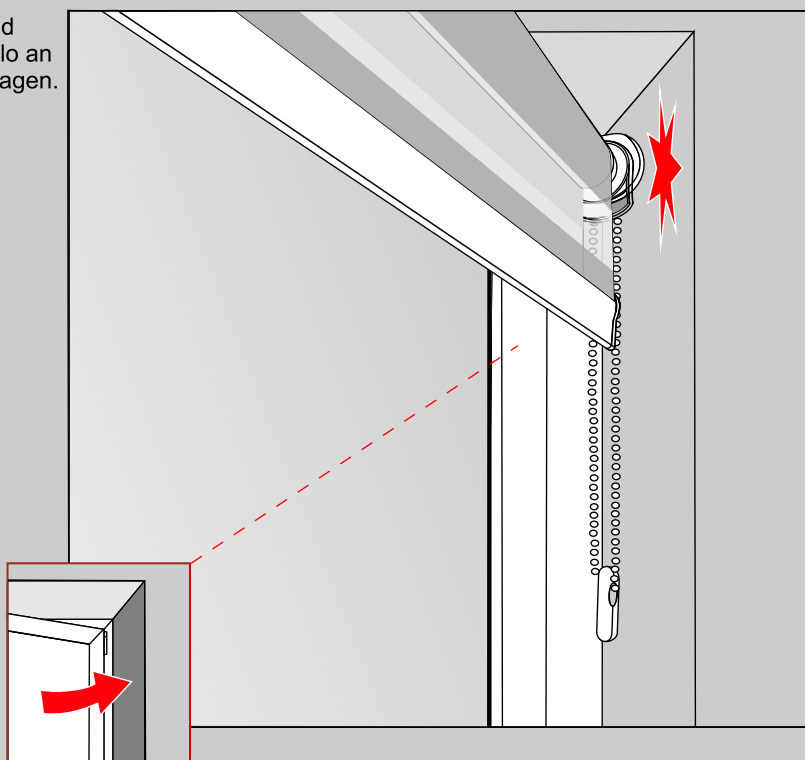
Doppelrollo mit Trägerprofil

Achtung

Minimaler Abstand zwischen Scharnier und Nischenwand sollte 8 cm betragen.



Wenn Sie diesen Abstand ignorieren, kann das Rollo an die Nischenwand anschlagen.

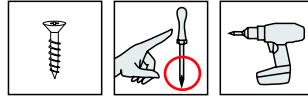




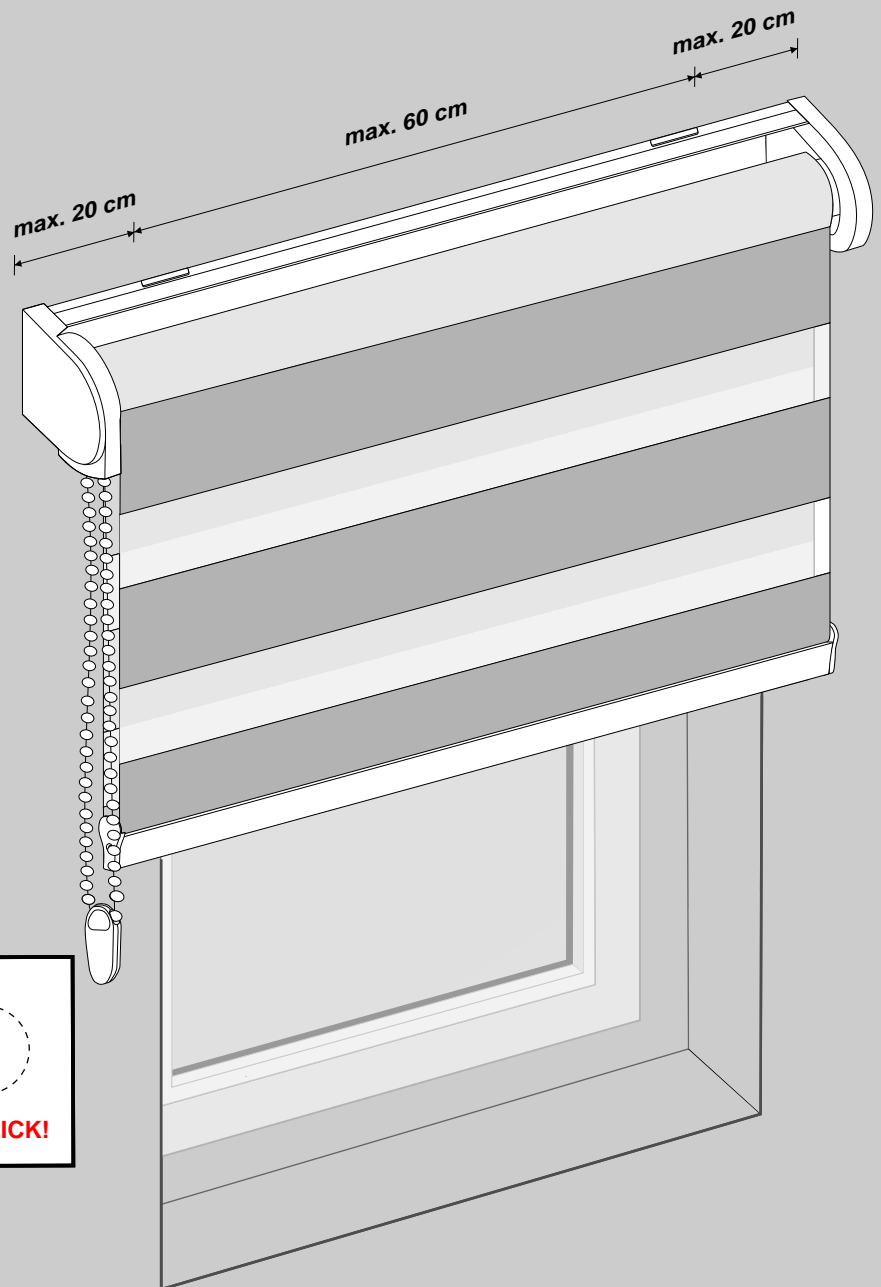
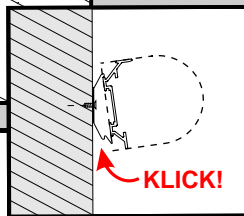
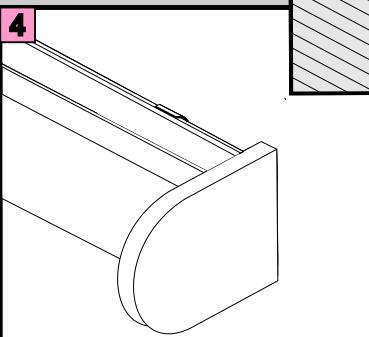
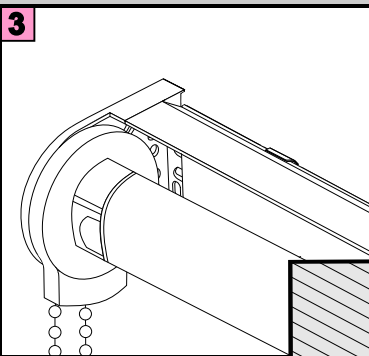
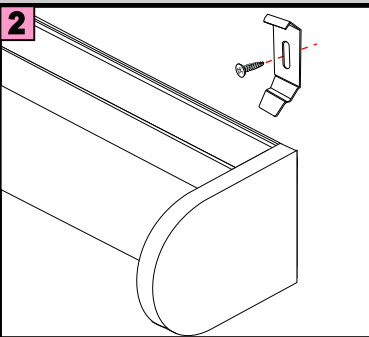
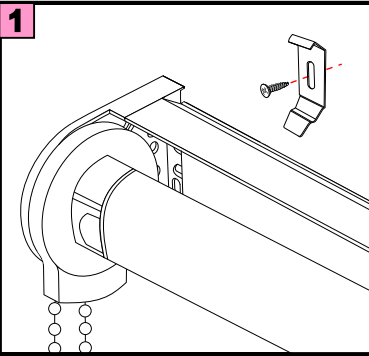
PLISSEE4YOU

Doppelrollo mit Trägerprofil Wandmontage

DE		Bitte nur beiliegende Elemente verwenden.
EN		Please use enclosed elements only.
NL		Gelieve enkel bijgevoegde elementen te gebruiken.
FR		Se servir exclusivement éléments jointes.
IT		Si prega di utilizzare solo parti allegare ele.
SV		Använd bara bifogade elementer.



Montage

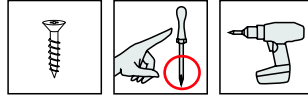




PLISSEE4YOU

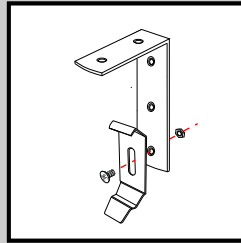
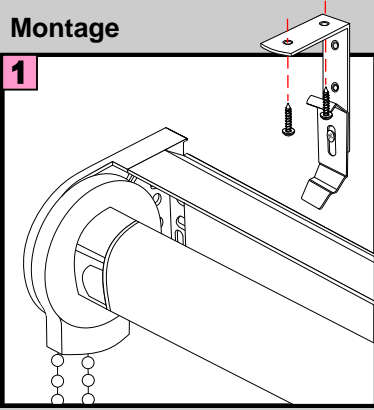
Doppelrollo mit Trägerprofil Deckenmontage

- DE  Bitte nur beiliegende Elemente verwenden.
- EN  Please use enclosed elements only.
- NL  Gelieve enkel bijgevoegde elementen te gebruiken.
- FR  Se servir exclusivement éléments jointes.
- IT  Si prega di utilizzare solo parti allegare ele.
- SV  Använd bara bifogade elementer.

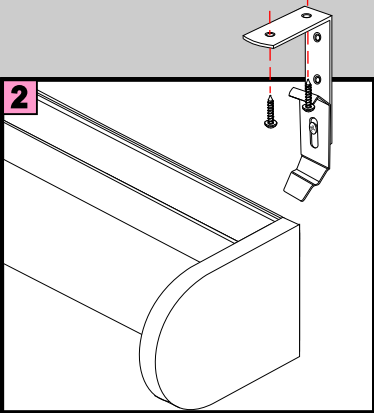


Montage

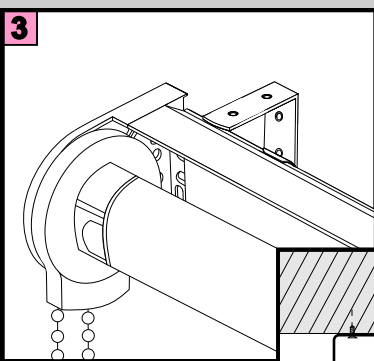
1



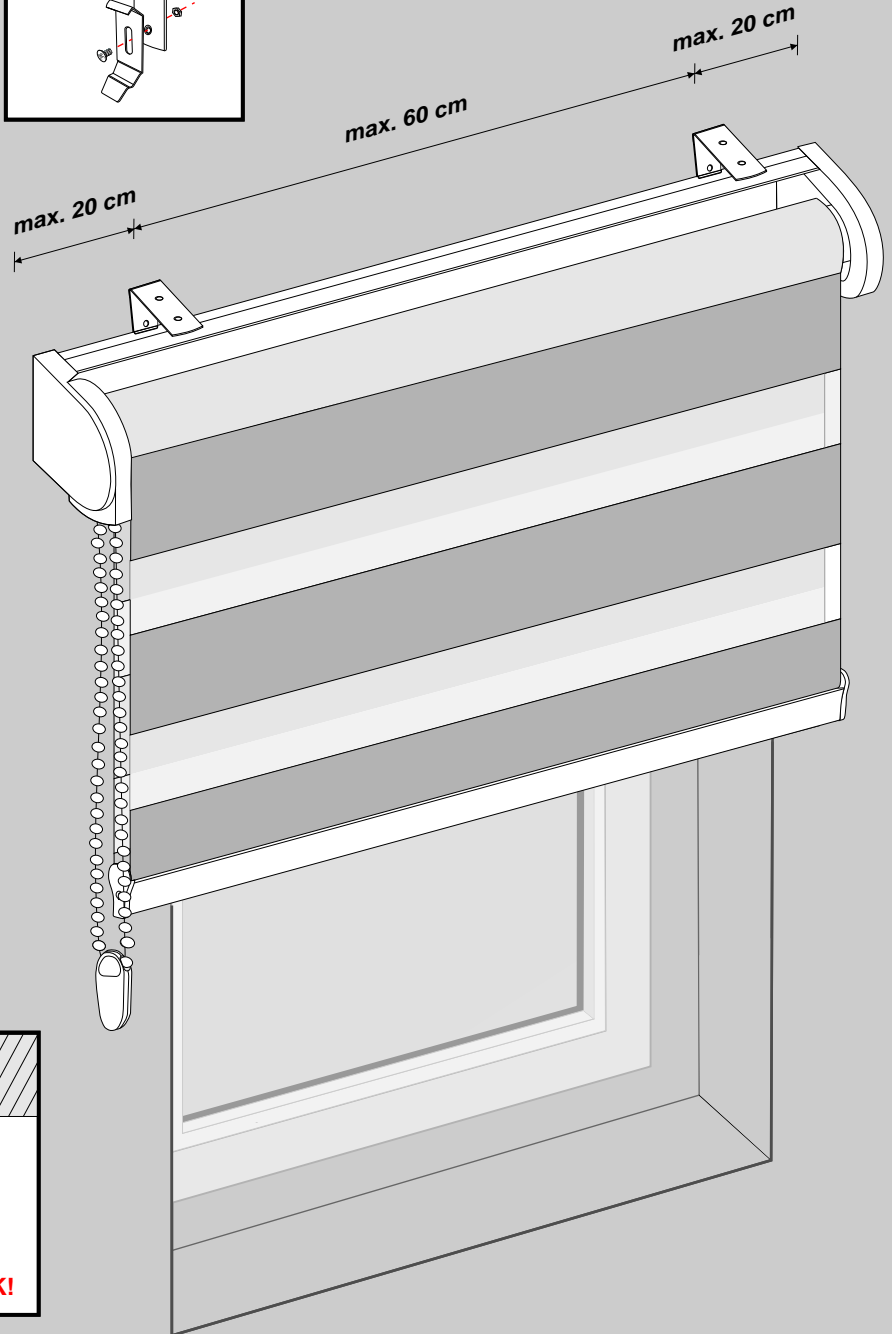
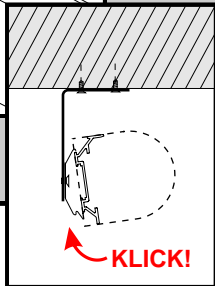
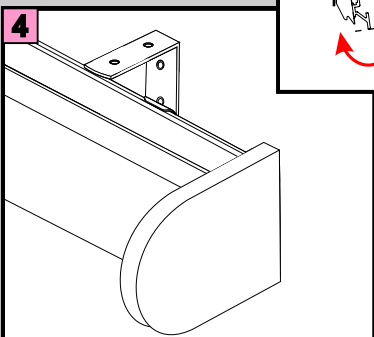
2



3



4

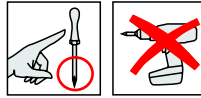




PLISSEE4YOU

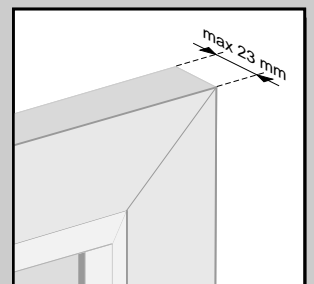
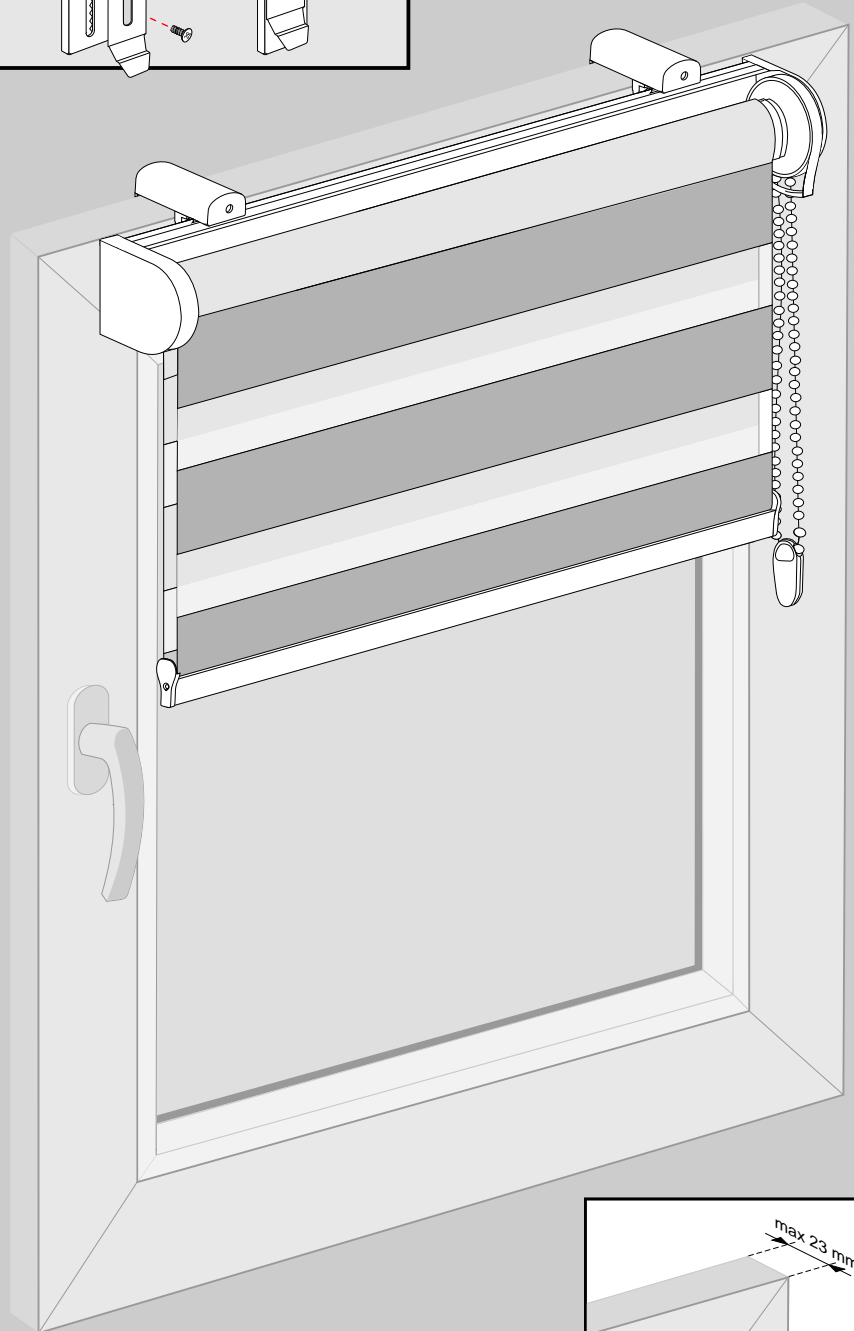
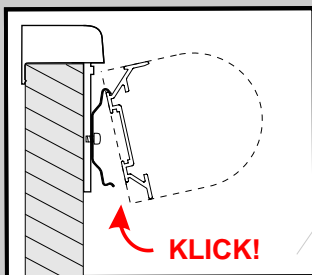
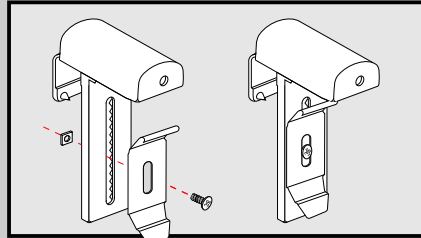
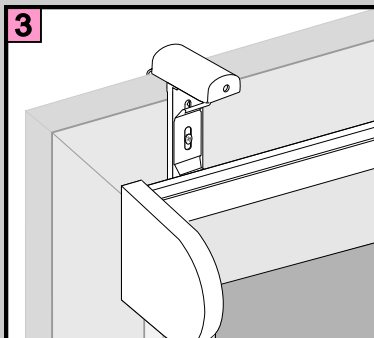
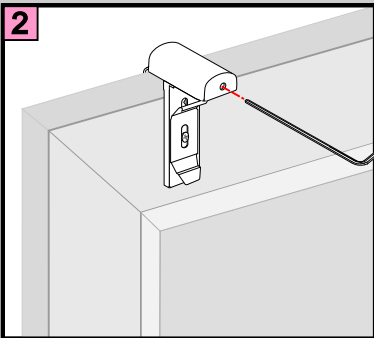
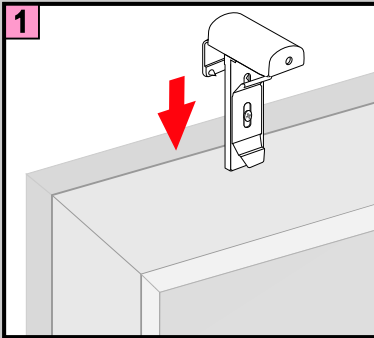
Doppelrollo mit Trägerprofil

Auf dem Rahmen mittels Klemmträger (ohne Bohren)



- DE **Wichtig! Bitte mit der Pflegeanleitung aufbewahren!**
- EN **Important! Please keep together with care instructions!**
- NL **Let op! Bewaren samen met de onderhoudsinstructies!**
- FR **Important! Conserver ensemble avec les conseils d'entretien!**
- IT **Importante! Conservare con le istruzioni per la manutenzione!**
- SV **Viktigt! Var vänlig och håll tillsammans med underhållshandboken!**

Montage



Achtung:
Die maximale Rahmenstärke bei einer Montage mit PVC Klemmträgern beträgt 23 mm