

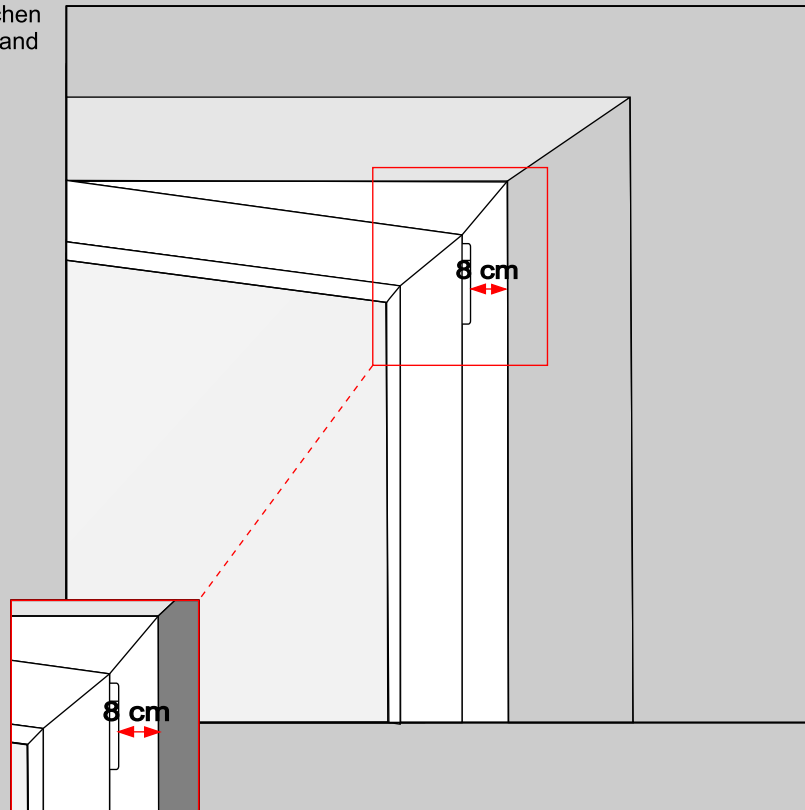


PLISSEE4YOU

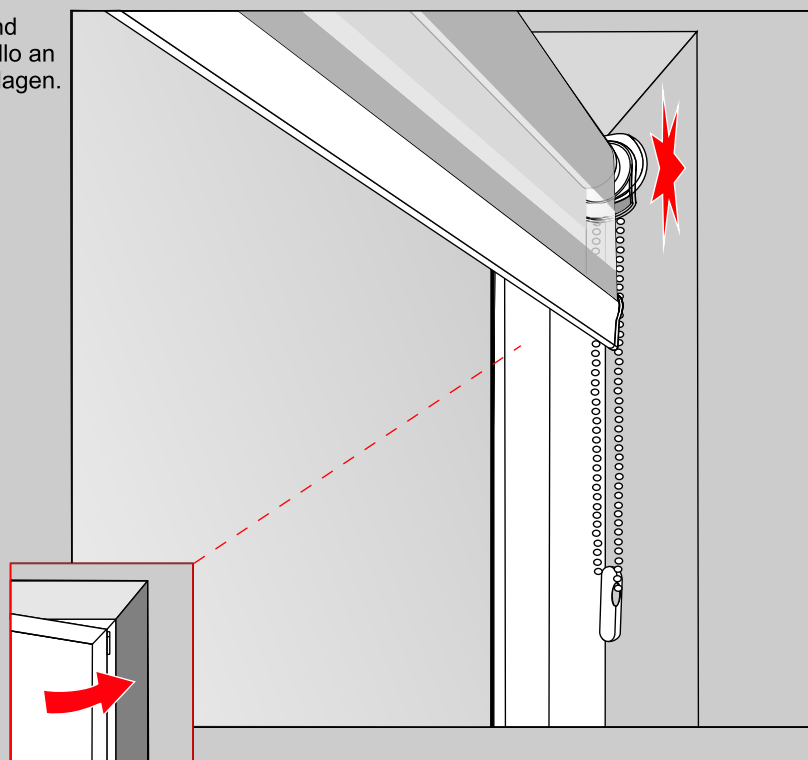
Doppelrollo Basic

Achtung

Minimaler Abstand zwischen Scharnier und Nischenwand sollte 8 cm betragen.



Wenn Sie diesen Abstand ignorieren, kann das Rollo an die Nischenwand anschlagen.



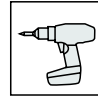
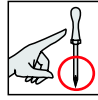
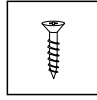


PLISSEE4YOU

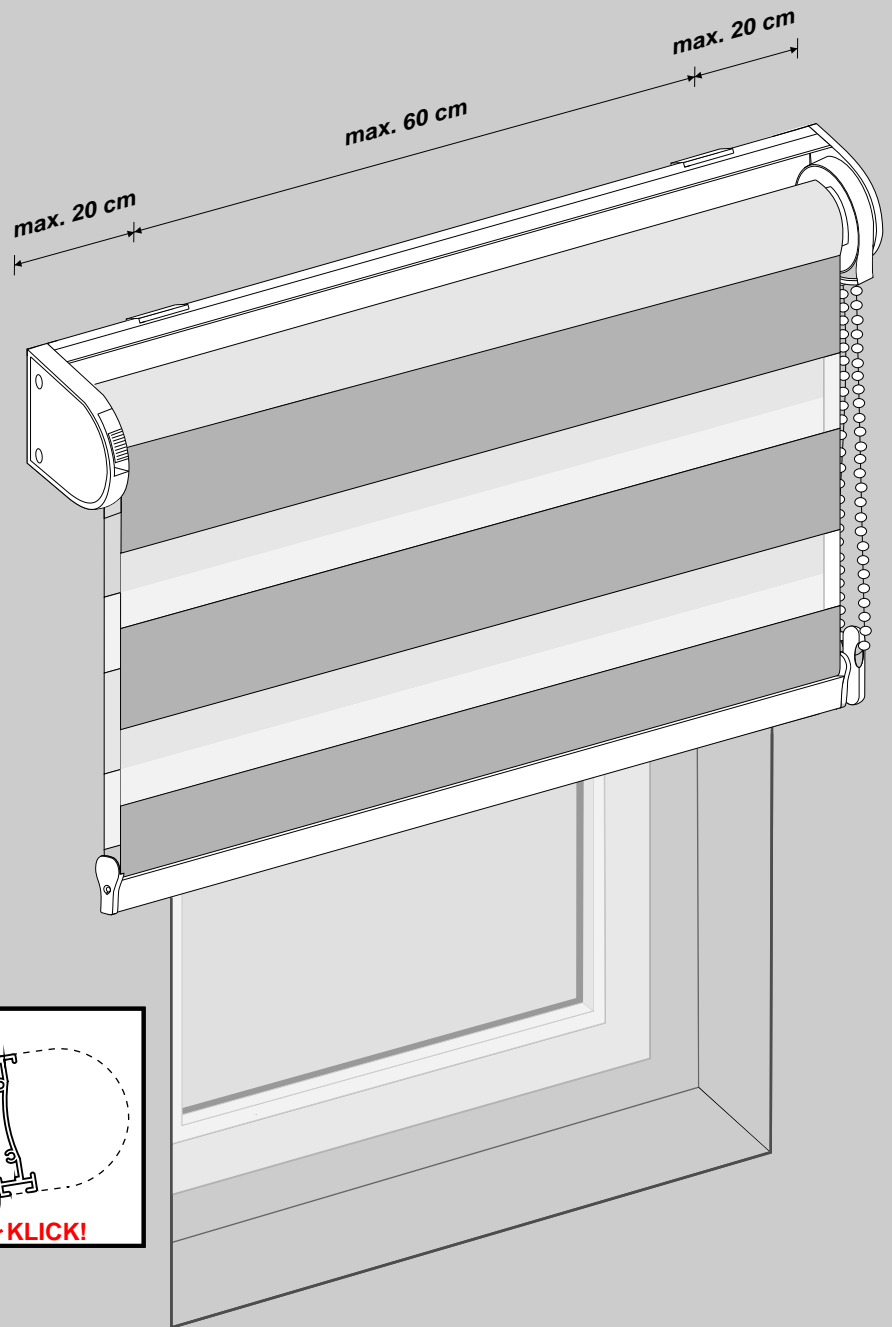
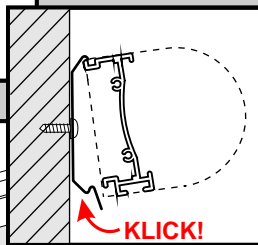
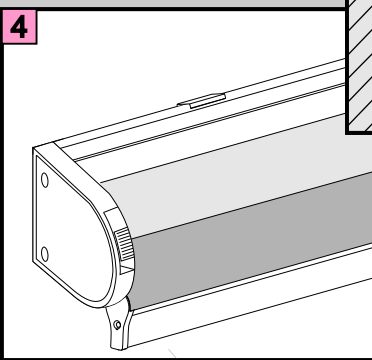
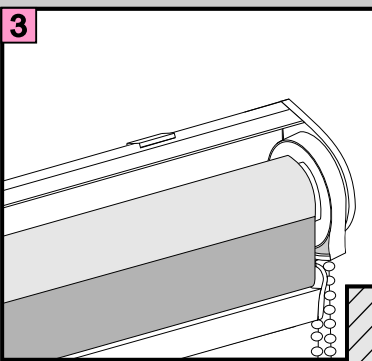
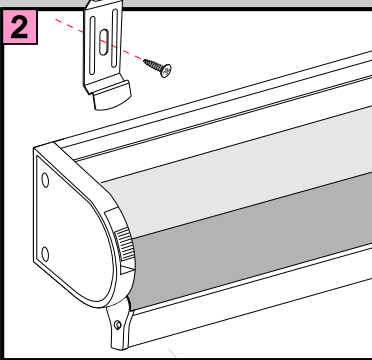
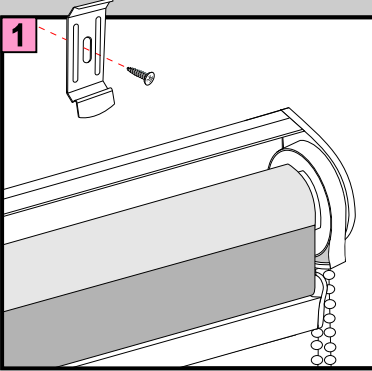
Doppelrollo Basic

Wandmontage

- DE  **Wichtig! Bitte mit der Pflegeanleitung aufbewahren!**
- EN  **Important! Please keep together with care instructions!**
- NL  **Let op! Bewaren samen met de onderhoudsinstructies!**
- FR  **Important! Conserver ensemble avec les conseils d'entretien!**
- IT  **Importante! Conservare con le istruzioni per la manutenzione!**
- SV  **Viktig! Var vänlig och håll tillsammans med underhallshandboken!**



Montage

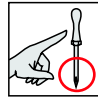
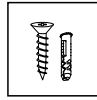
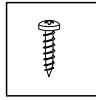




PLISSEE4YOU

Doppelrollo Basic

Deckenmontage



DE



Wichtig! Bitte mit der Pflegeanleitung aufbewahren!

EN



Important! Please keep together with care instructions!

NL



Let op! Bewaren samen met de onderhoudsinstructies!

FR



Important! Conserver ensemble avec les conseils d'entretien!

IT



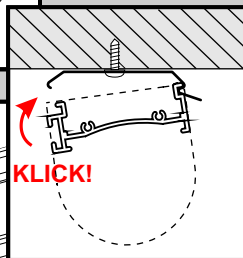
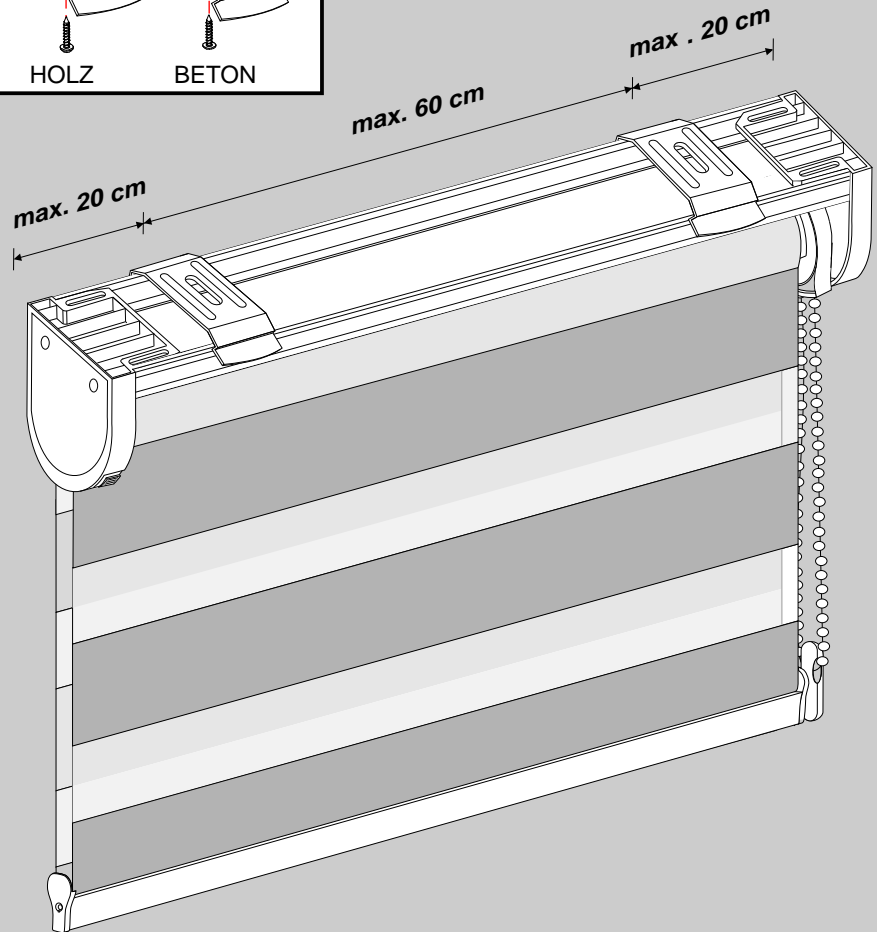
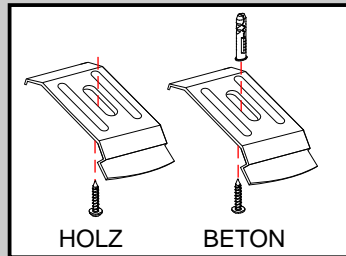
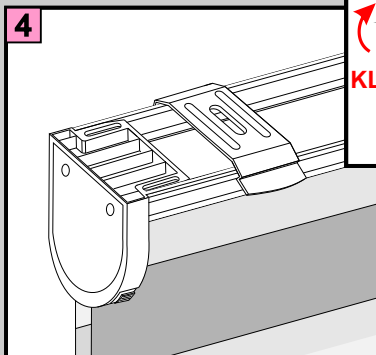
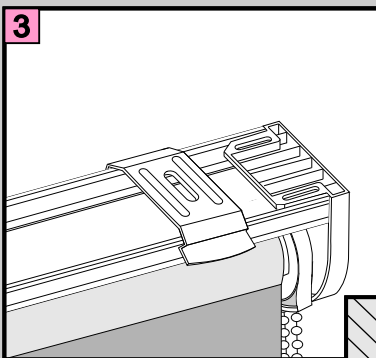
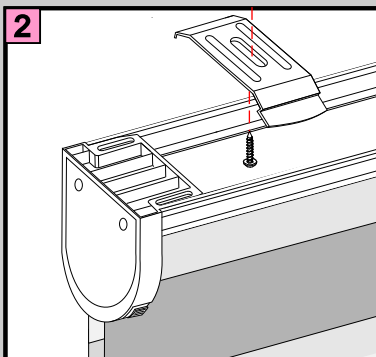
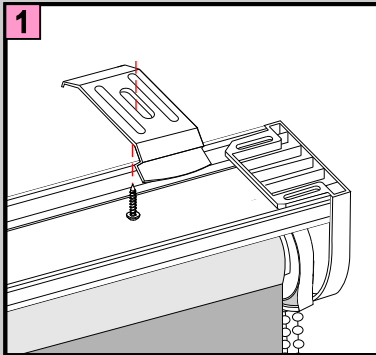
Importante! Conservare con le istruzioni per la manutenzione!

SV



Viktig! Var vänlig och håll tillsammans med underhallshandboken!

Montage

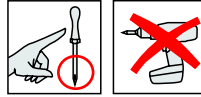




PLISSEE4YOU

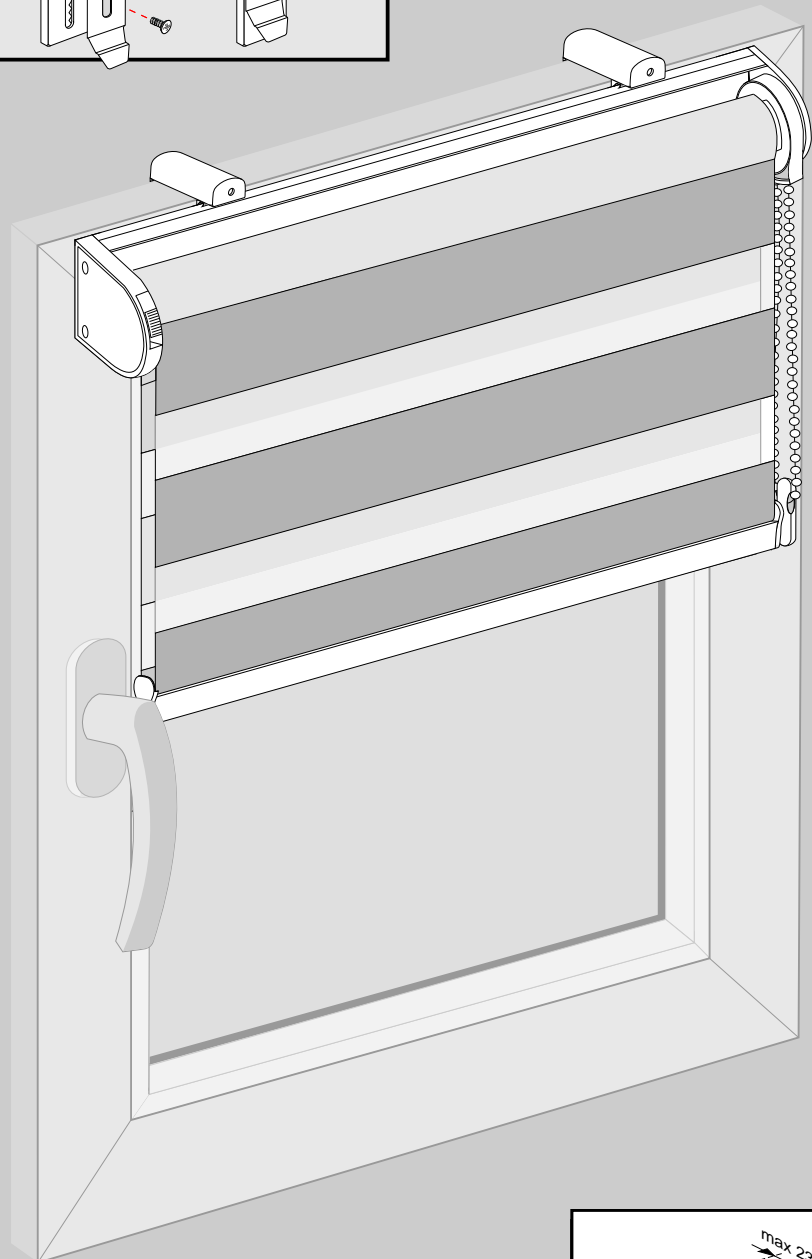
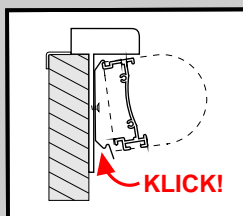
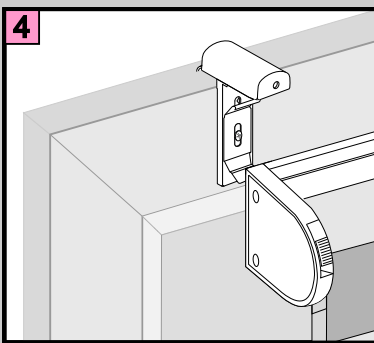
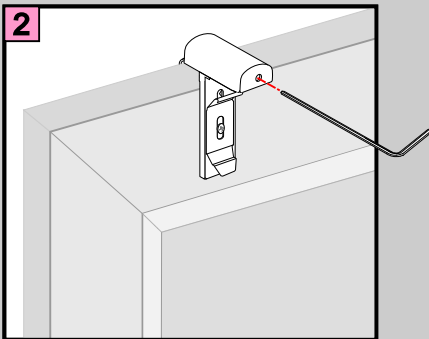
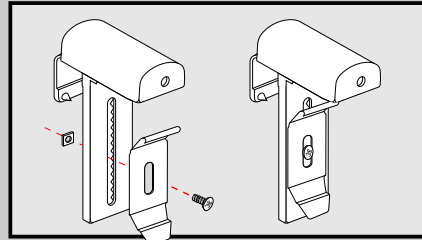
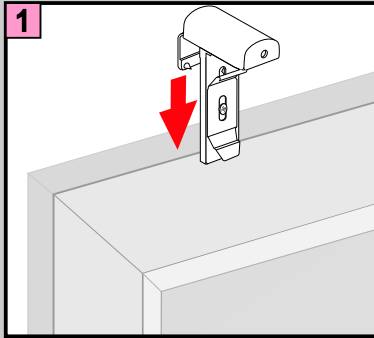
Doppelrollo Basic

Auf dem Rahmen mittels Klemmträger (ohne Bohren)



DE		Wichtig! Bitte mit der Pflegeanleitung aufbewahren!
EN		Important! Please keep together with care instructions!
NL		Let op! Bewaren samen met de onderhoudsinstructies!
FR		Important! Conserver ensemble avec les conseils d'entretien!
IT		Importante! Conservare con le istruzioni per la manutenzione!
SV		Viktigt! Var v�nlig och hall tillsammans med underhallshandboken!

Montage



Achtung:

Die maximale Rahmenst rke bei einer Montage mit PVC Klemmtr gern betr gt 23 mm

