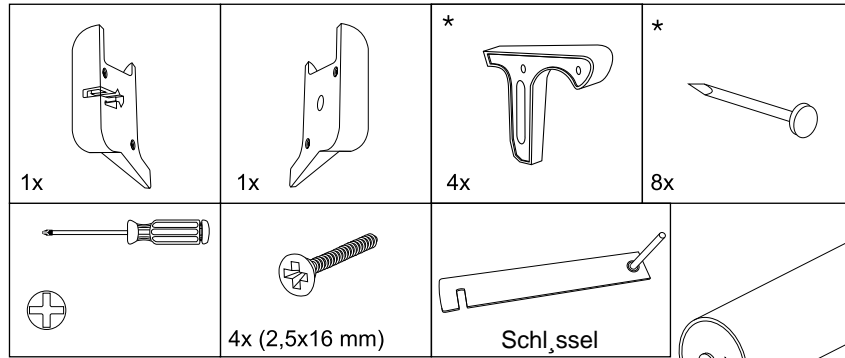


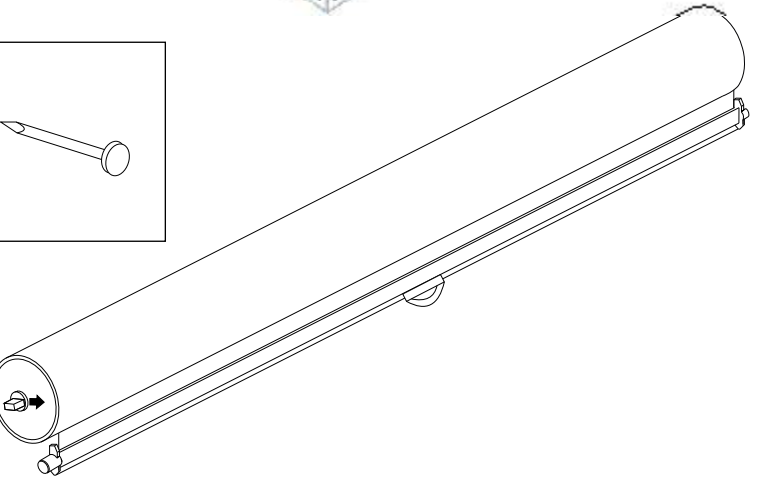


**Modell Basic (Velux GGU)**

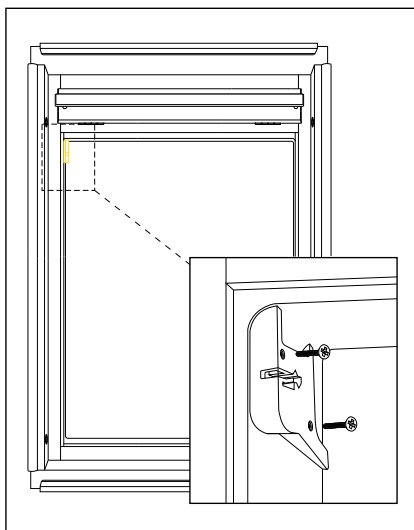
das notwendige Montagezubehor



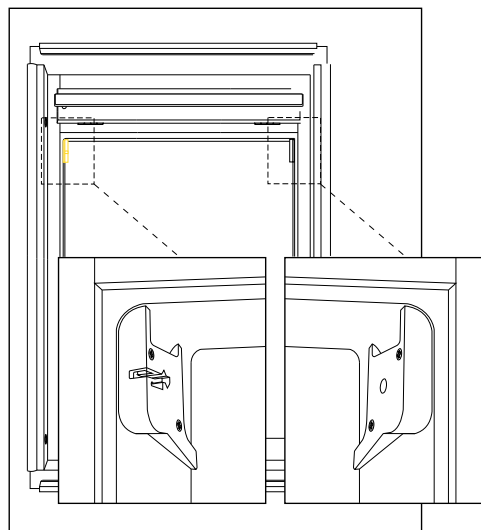
\*Die Anzahl hangt von den Fenstermaen ab. Im Lieferumfang sind zwei Paar Haltekralle enthalten, die Sie optional durch weitere Haltekralle (Zwischenstopper) erganzen konnen.



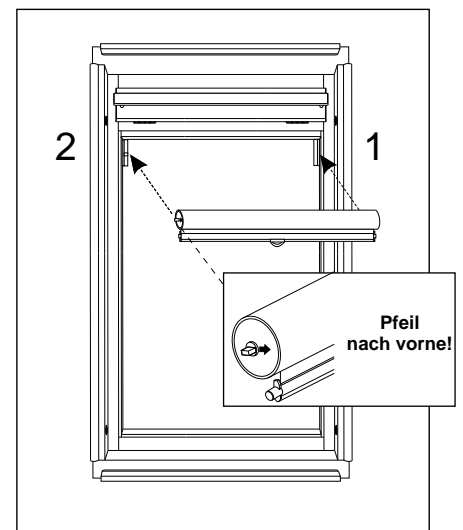
**Montage**



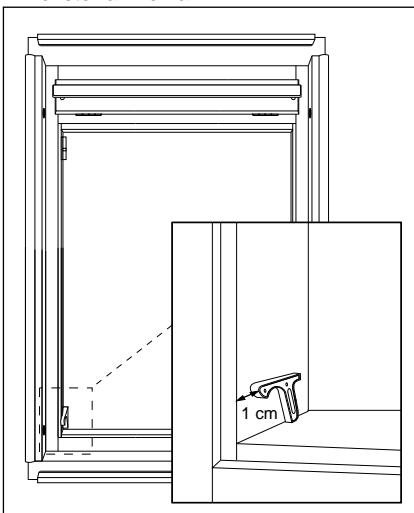
1. Bringen Sie die Montagebroger an den Fensterrahmen an.



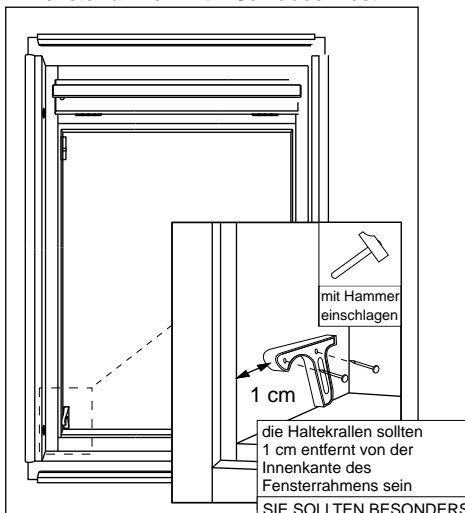
2. Schrauben Sie die Troger an den Fensterrahmen mit 4 Schrauben fest.



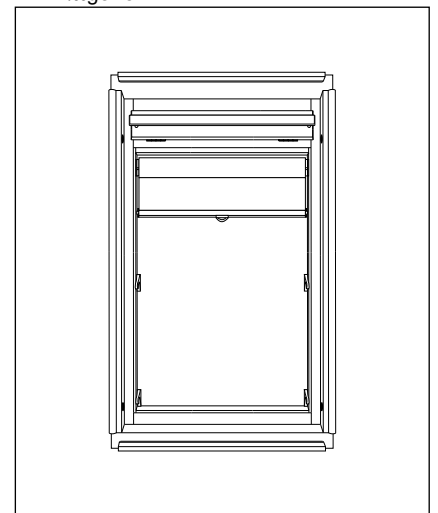
3. Hangen Sie die Rollwelle in die Troger ein.



4. Bringen Sie die Haltekralle an den Seiten des Fensterrahmens an.



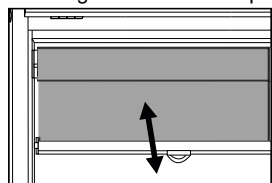
5. Befestigen Sie die Haltekralle mit Nagel an den Fensterrahmen.



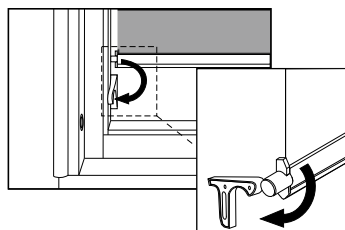
6. Das Rollo ist jetzt einsatzbereit.

**Bedienung**

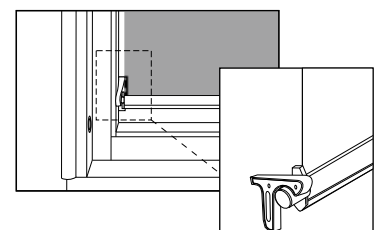
Bedienen Sie das Rollo ber den Bediengriff am Abschlussprofil.



Hangen Sie das Abschlussprofil in die Haltekralle ein.



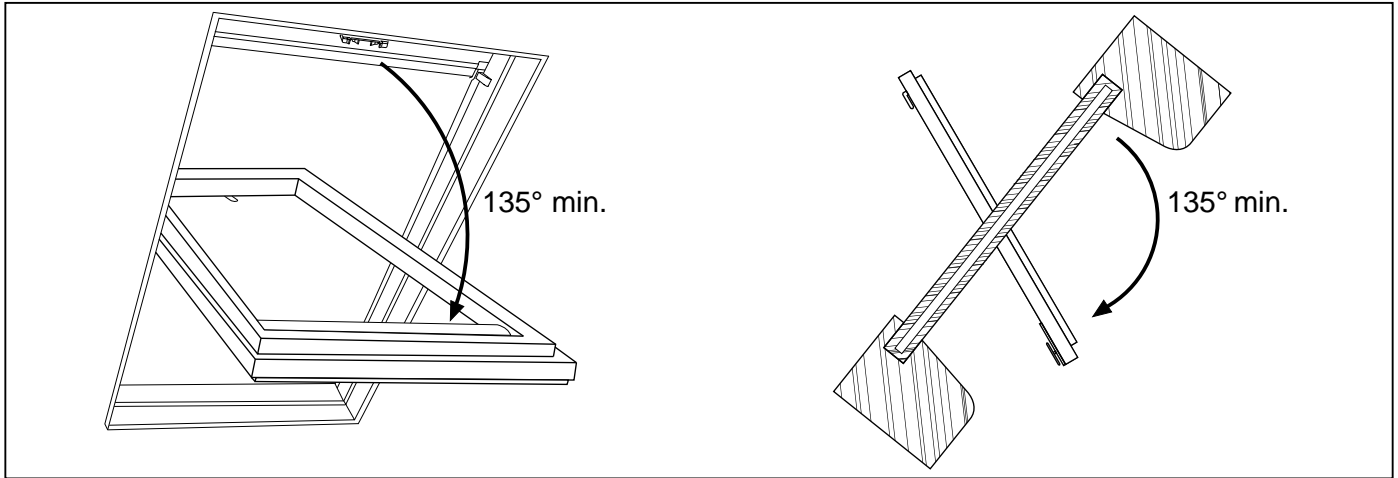
Somit wird das Rollo blockiert.



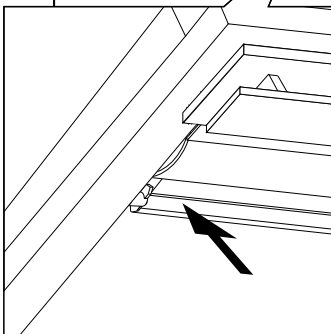
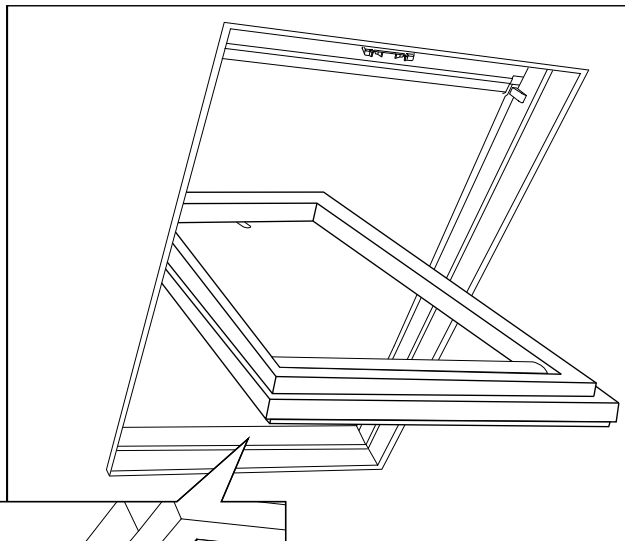


**Modell Basic**

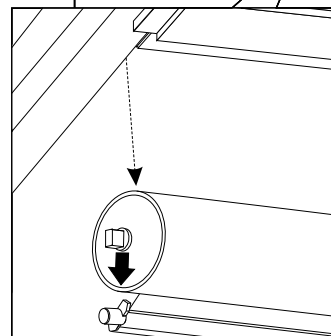
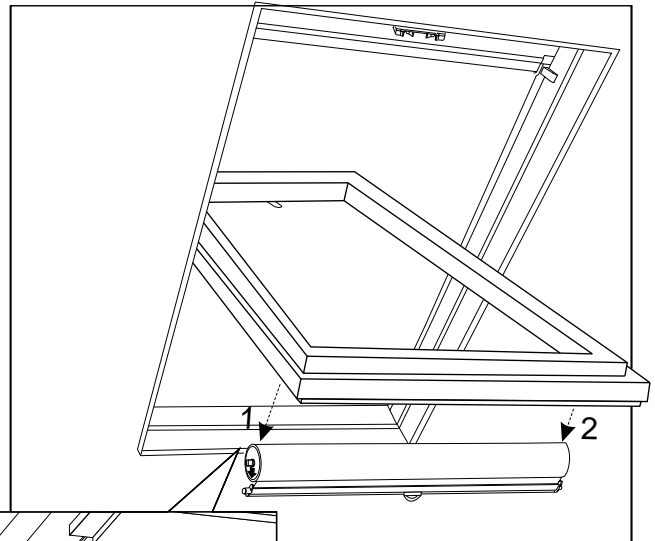
**Demontage**



Fensterfl, gel minimum in einem 135° Grad Winkel à ffnen, sodass der Pfeil nach unten zeigt.



Wenn Sie an der Unterschiene ziehen, vergewissern Sie sich bitte, dass die Feder inaktiv ist (dass sich die Bremse aktiviert hat, sodass keine Spannung mehr vorliegt und man die Welle problemlos entfernen kann).

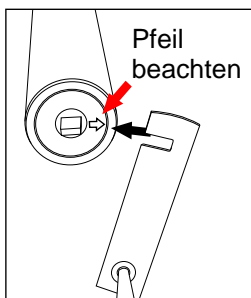


Die Welle links aus dem Trager entfernen und dann von der rechten Seite abnehmen.

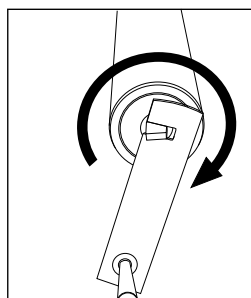
**VORSICHT!**

Entfernung des Rollos, wenn die Bremse nicht aktiv ist, kann eine unkontrollierte Entblockierung der Feder in der Welle verursachen, was dazu f, hren wird, dass keine Spannung mehr gew%o hrleistet wird.

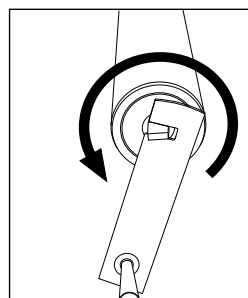
**Wenn die Federwelle entspannt ist**



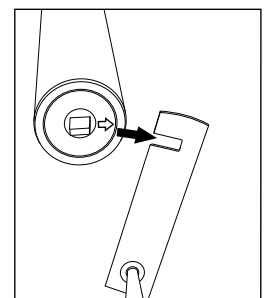
Einsetzen des Schl,ssel



Drehen des Schl,ssel, Empfehlung 18 Drehungen



R,ckw%o rts drehen bis "Click"



Schl,ssel abnehmen