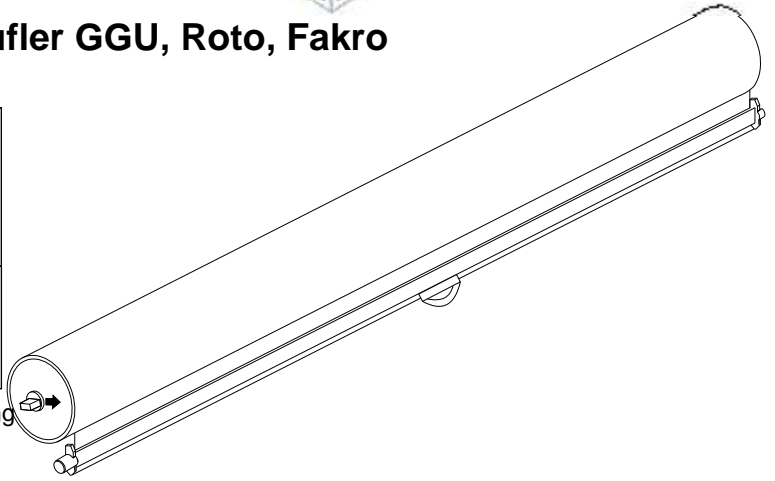
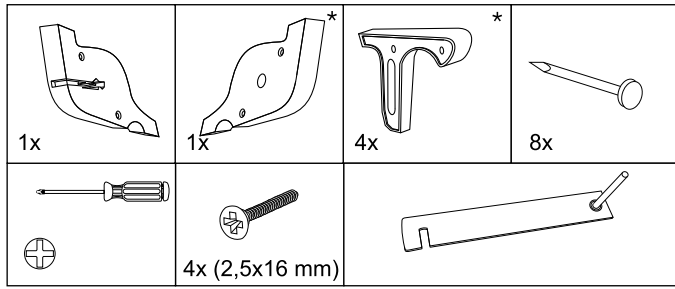


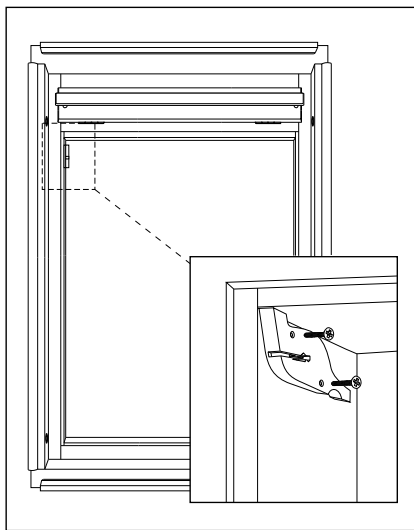


Modell Basic (Velux alle Typen aufler GGU, Roto, Fakro
das notwendige Montagezubehòr

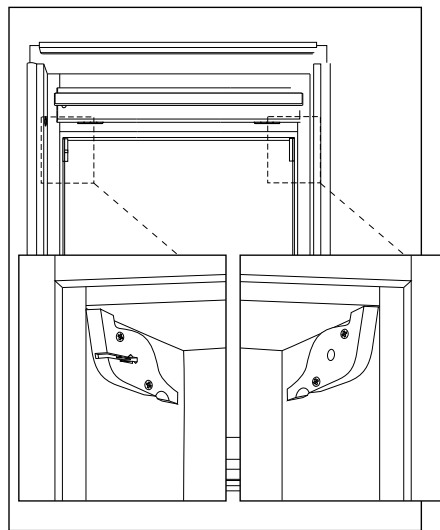


*Die Anzahl h%ngt von den Fensterma%en ab. Im Lieferumfang sind zwei Paar Haltekrallen enthalten, die Sie optional durch weitere Haltekrallen (Zwischenstopper) erg%nzen k%nnen.

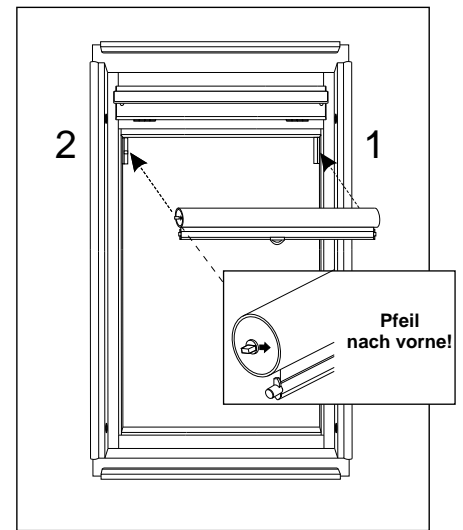
Montage



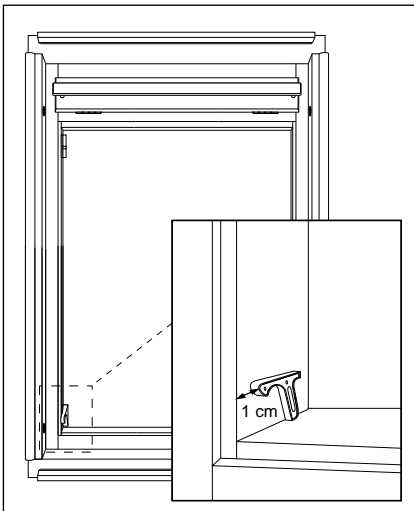
1. Bringen Sie die Montagegr%ger an den Fensterrahmen an.



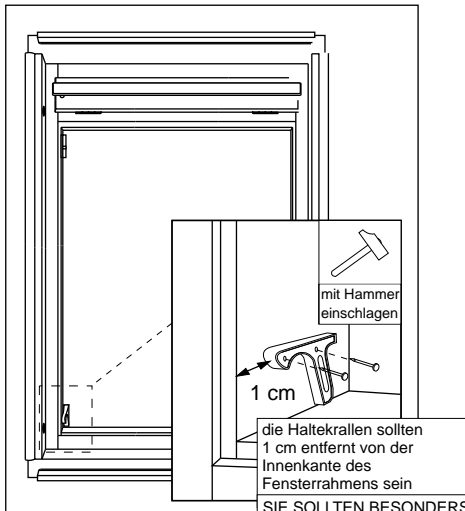
2. Schrauben Sie die Tr%ger an den Fensterrahmen mit 4 Schrauben fest.



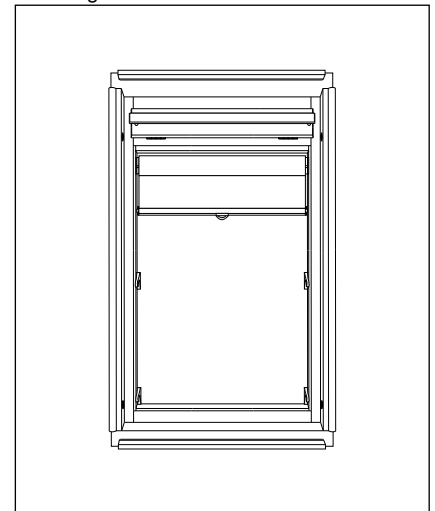
3. H%ngen Sie die Rollwelle in die Tr%ger ein.



4. Bringen Sie die Haltekrallen an den Seiten des Fensterrahmens an.



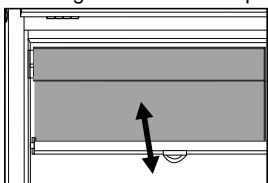
5. Befestigen Sie die Haltekrallen mit N%gel an den Fensterrahmen.



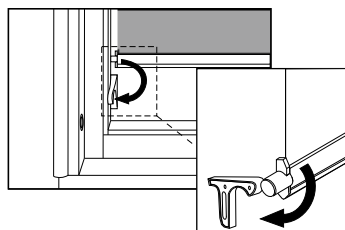
6. Das Rollo ist jetzt einsatzbereit.

Bedienung

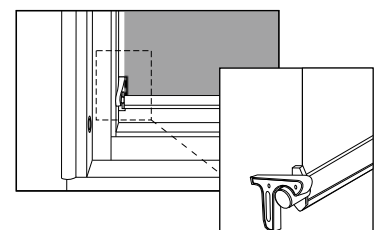
Bedienen Sie das Rollo ùber den Bediengriff am Abschlussprofil.



H%ngen Sie das Abschlussprofil in die Haltekrallen ein.

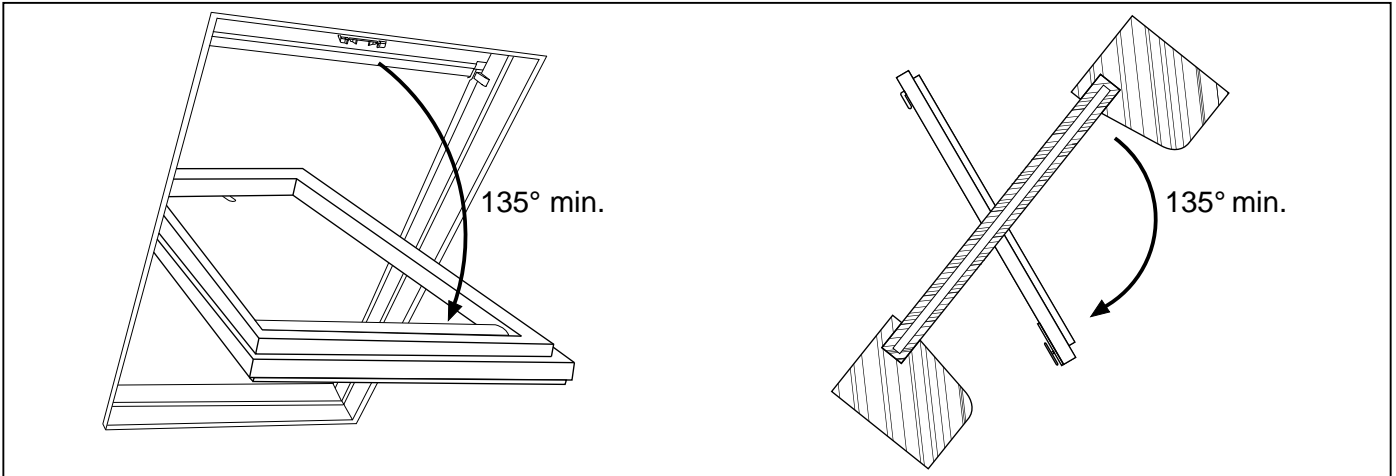


Somit wird das Rollo blockiert.

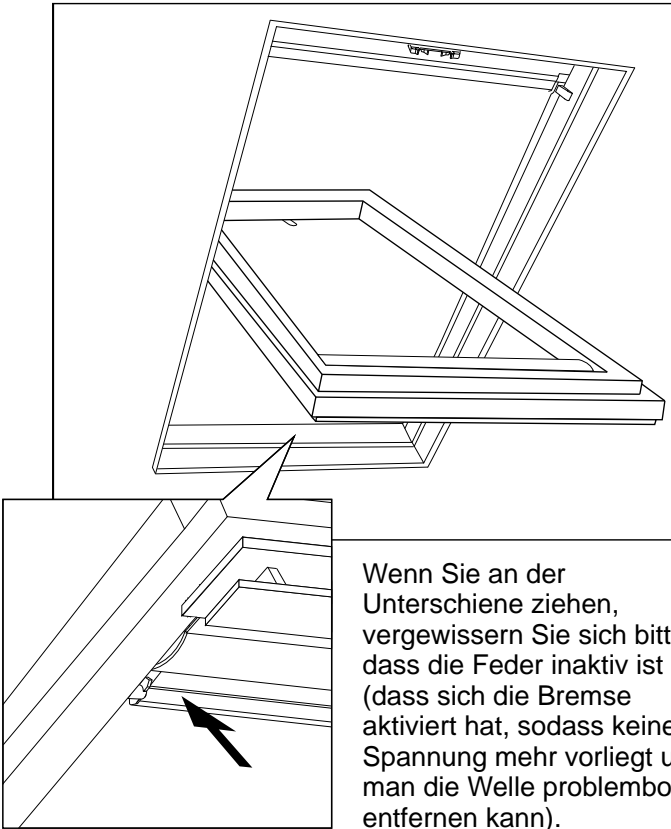




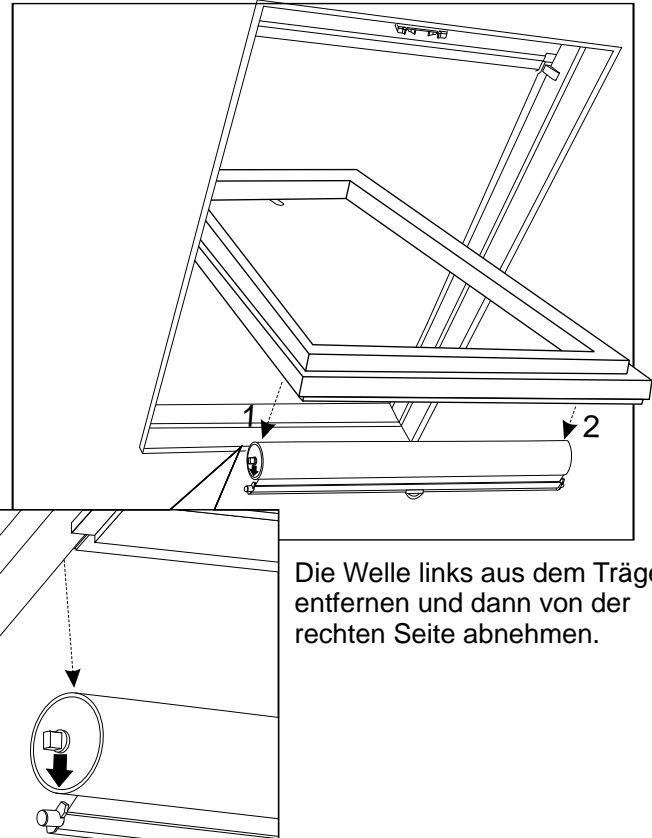
Modell Basic
Demontage



Fensterflgel minimum in einem 135° Grad Winkel à ffnen, sodass der Pfeil nach unten zeigt.



Wenn Sie an der Unterschiene ziehen, vergewissern Sie sich bitte, dass die Feder inaktiv ist (dass sich die Bremse aktiviert hat, sodass keine Spannung mehr vorliegt und man die Welle problemlos entfernen kann).

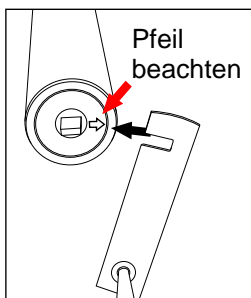


Die Welle links aus dem Trger entfernen und dann von der rechten Seite abnehmen.

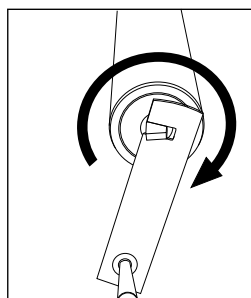
VORSICHT!

Entfernung des Rollos, wenn die Bremse nicht aktiv ist, kann eine unkontrollierte Entblockierung der Feder in der Welle verursachen, was dazu fhren wird, dass keine Spannung mehr gewhrleistet wird.

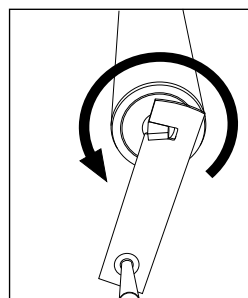
Wenn die Federwelle entspannt ist



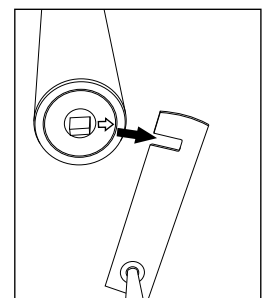
Einsetzen des Schl_ssel



Drehen des Schl_ssel, Empfehlung 18 Drehungen



R_ckw%orts drehen bis "Click"



Schl_ssel abnehmen