
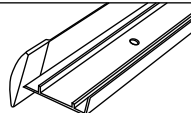



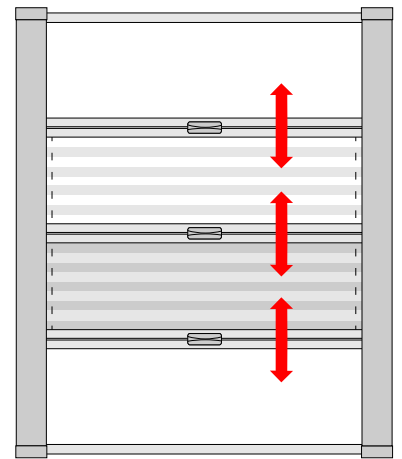
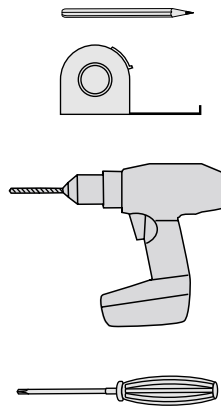




Plissee DF Basic Comfort Modell DFP B40C

Anforderungen

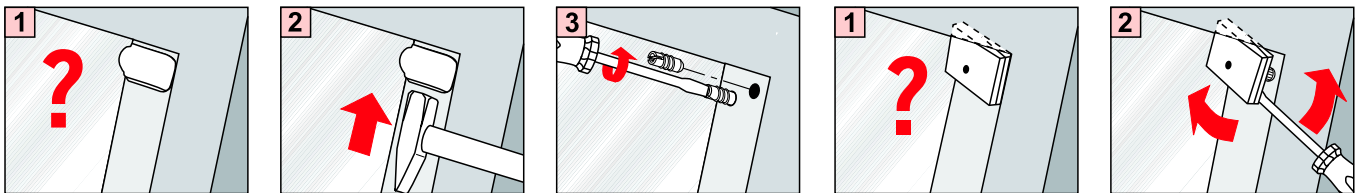
*  6x Träger	 2x Führungsschiene	 3x Griff
*  6x Schraube für Träger	*  6x Schraube für Führungsschiene	



*Anzahl hängt von Fenstermaßen ab

VELUX

Vorbereitung•Preparation•Voorbereiding•Préparation•Preparazione•Przygotowani



Montage

