

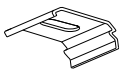

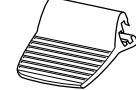


PLISSEE4YOU

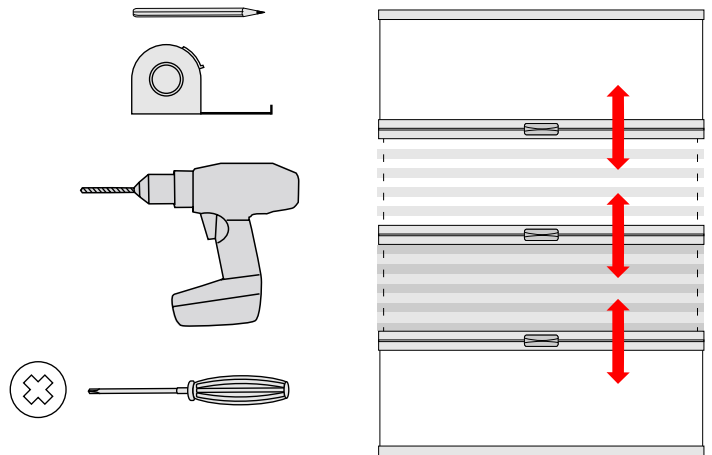
MONTAGEANLEITUNG

Plissee DF Basic Modell DFP B40

Anforderungen

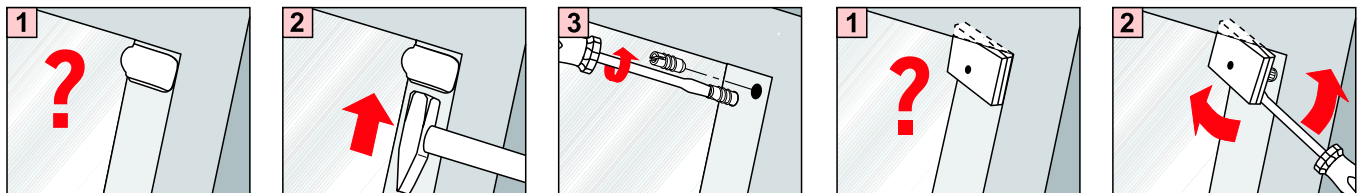
 6x Träger	 6x Schraube für Träger	 3x Griff
--	---	---

*Anzahl hängt von Fenstermaßen ab



VELUX

Vorbereitung•Preparation•Voorbereiding•Préparation•Preparazione•Przygotowani



Montage

