
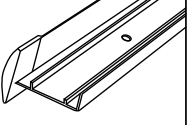



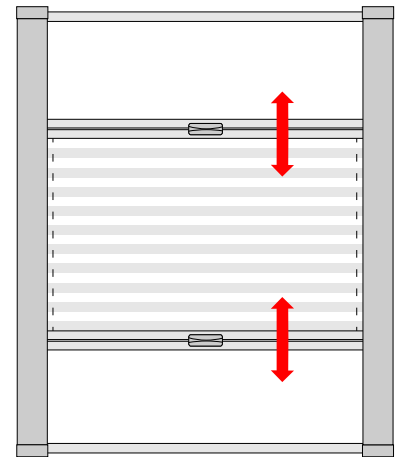
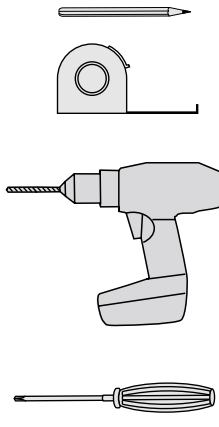




## Plissee DF Basic Comfort Modell DFP B20C Anforderungen

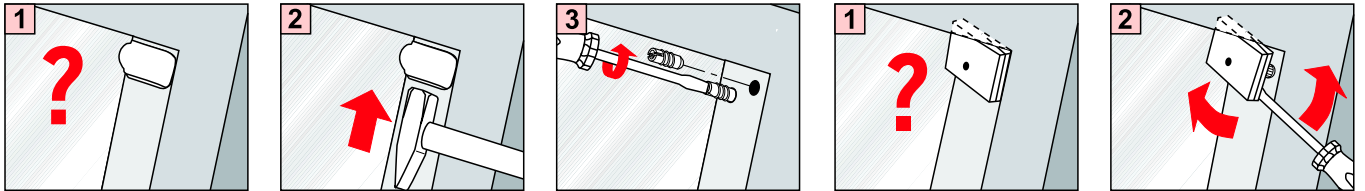
 6x Träger	 2x Führungsschiene	 2x Griff
 6x Schraube für Träger	 6x Schraube für Führungsschiene	



\*Anzahl hängt von Fenstermaßen ab

### VELUX

Vorbereitung•Preparation•Voorbereiding•Préparation•Preparazione•Przygotowani



### Montage

