



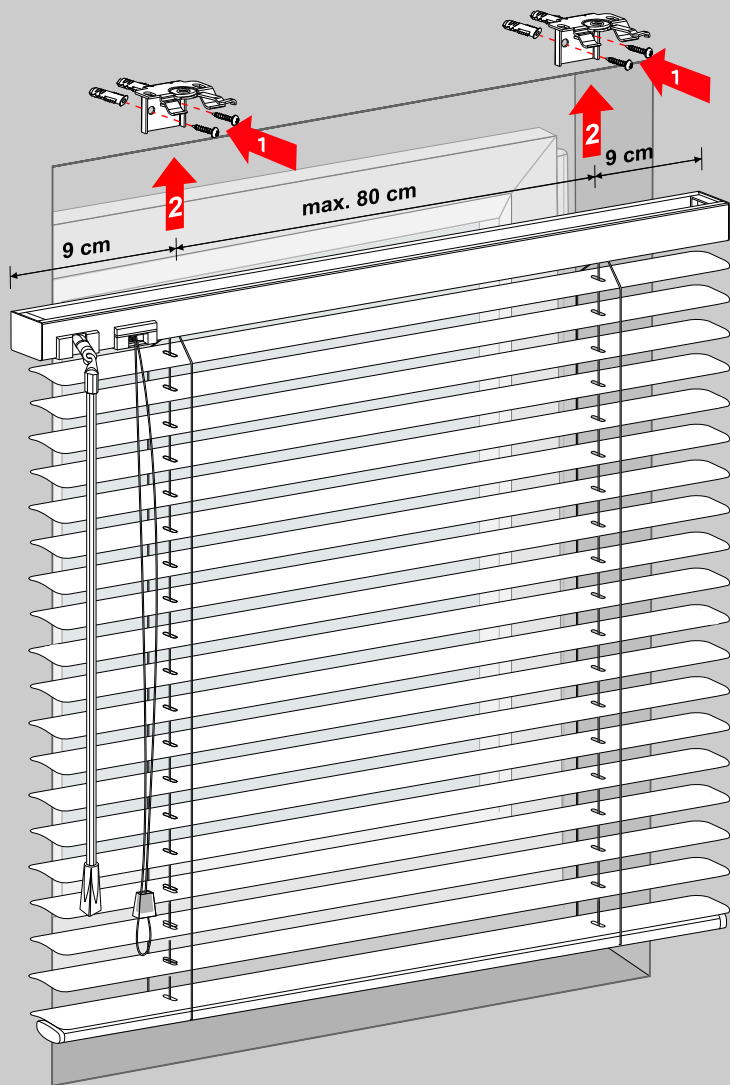
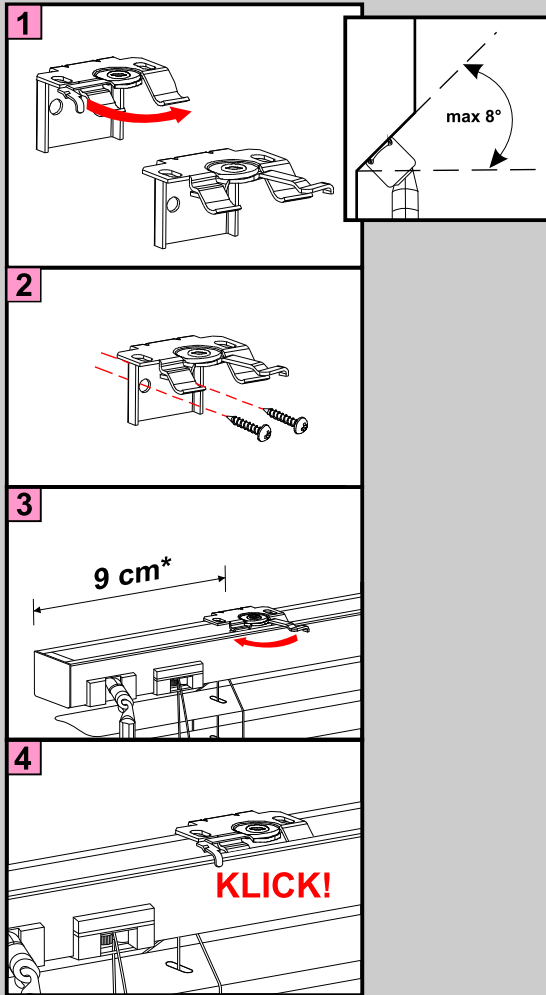
PLISSEE4YOU

# Jalousien 16/25 mm Basic

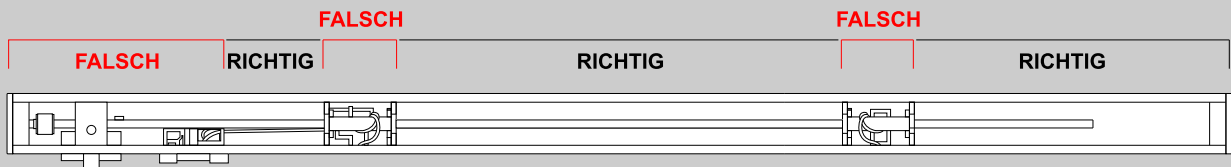
## Montageanleitung

Vor der Fensternische (an der Wand)

**Achtung!** Bitte packen Sie das Produkt vorsichtig aus.  
Beim aufschneiden der Folie können Textilien beschädigt werden.



\* Der Abstand der Anbringung des Halters von der Aussenkante ist nicht immer gleich.  
**Man soll nicht den Träger über bewegliche Getriebeteile montieren.**



Jalousie Monokommando

