



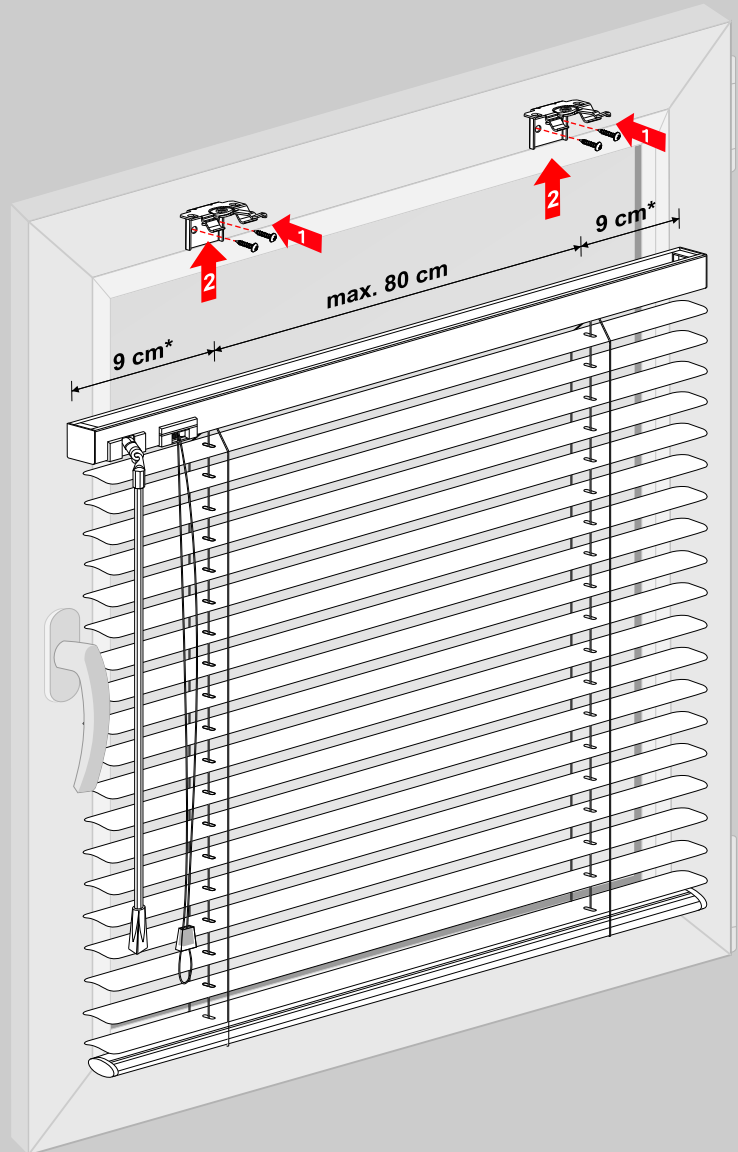
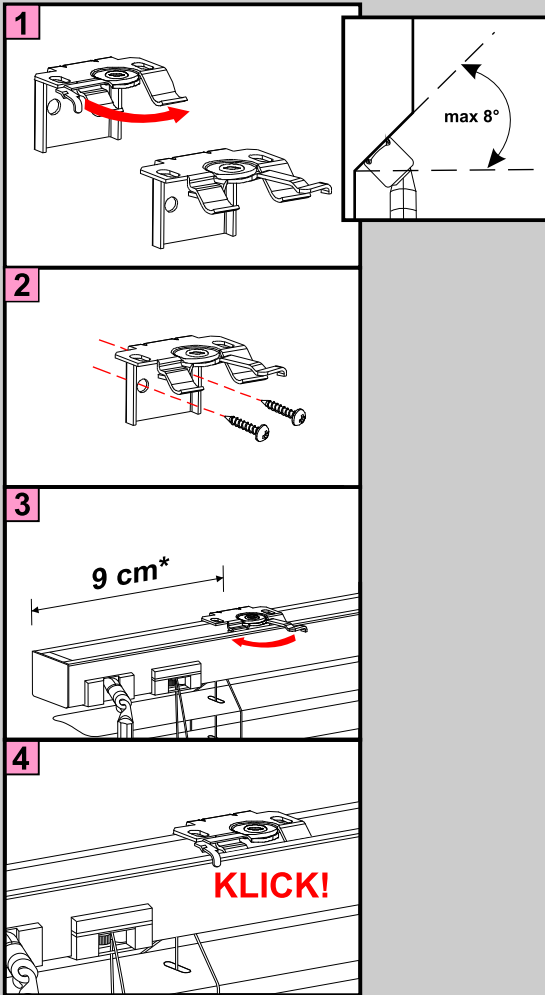
PLISSEE4YOU

Jalousien 16/25 mm Basic

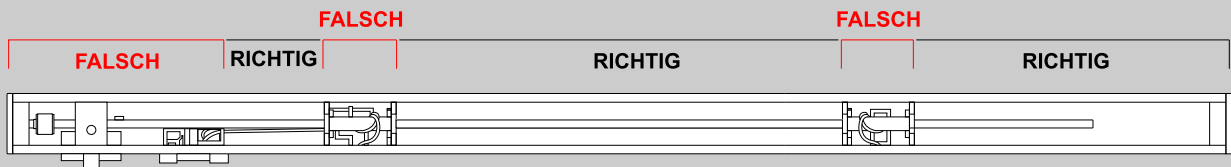
Montageanleitung

Auf dem Rahmen

Achtung! Bitte packen Sie das Produkt vorsichtig aus.
Beim aufschneiden der Folie können Textilien beschädigt werden.



* Der Abstand der Anbringung des Halters von der Aussenkante ist nicht immer gleich.
Man soll die Träger nicht über bewegliche Getriebeteile montieren.



Jalousie Monokommando

