



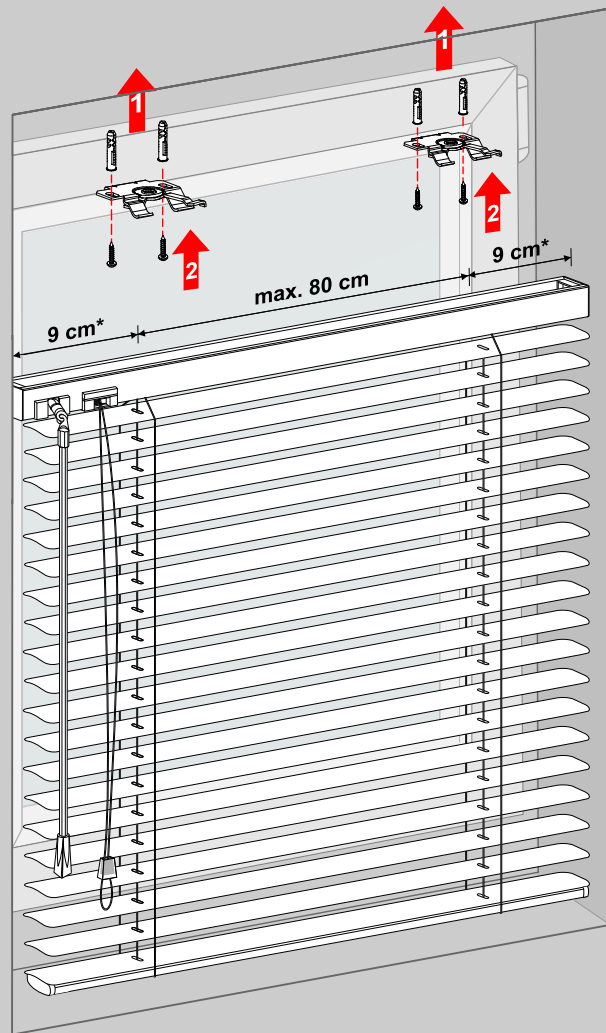
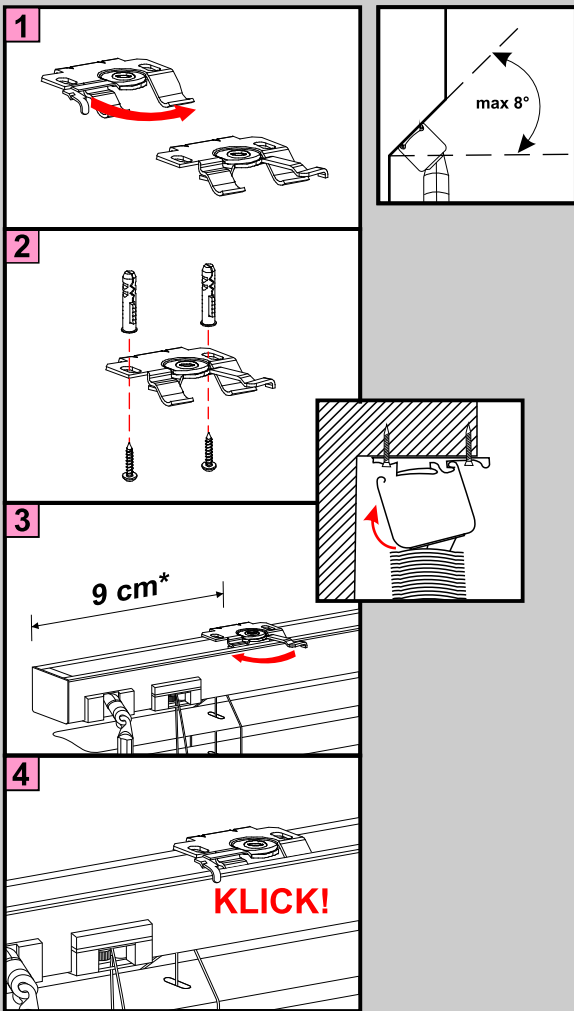
PLISSEE4YOU

# Jalousien 16/25 mm Basic

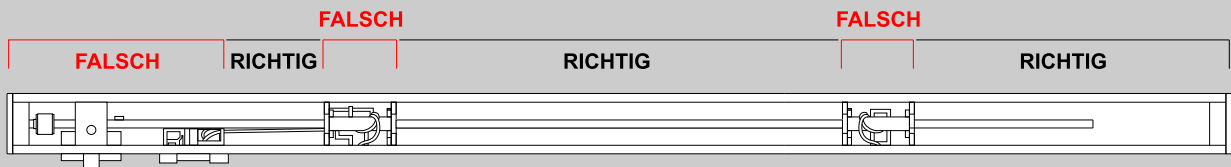
## Montageanleitung

### In der Nische

**Achtung!** Bitte packen Sie das Produkt vorsichtig aus.  
Beim aufschneiden der Folie können Textilien beschädigt werden.



\* Der Abstand der Anbringung des Halters von der Aussenkante ist nicht immer gleich.  
Man soll nicht den Träger über bewegliche Getriebeteile montieren.



Jalousie Monokommando

