



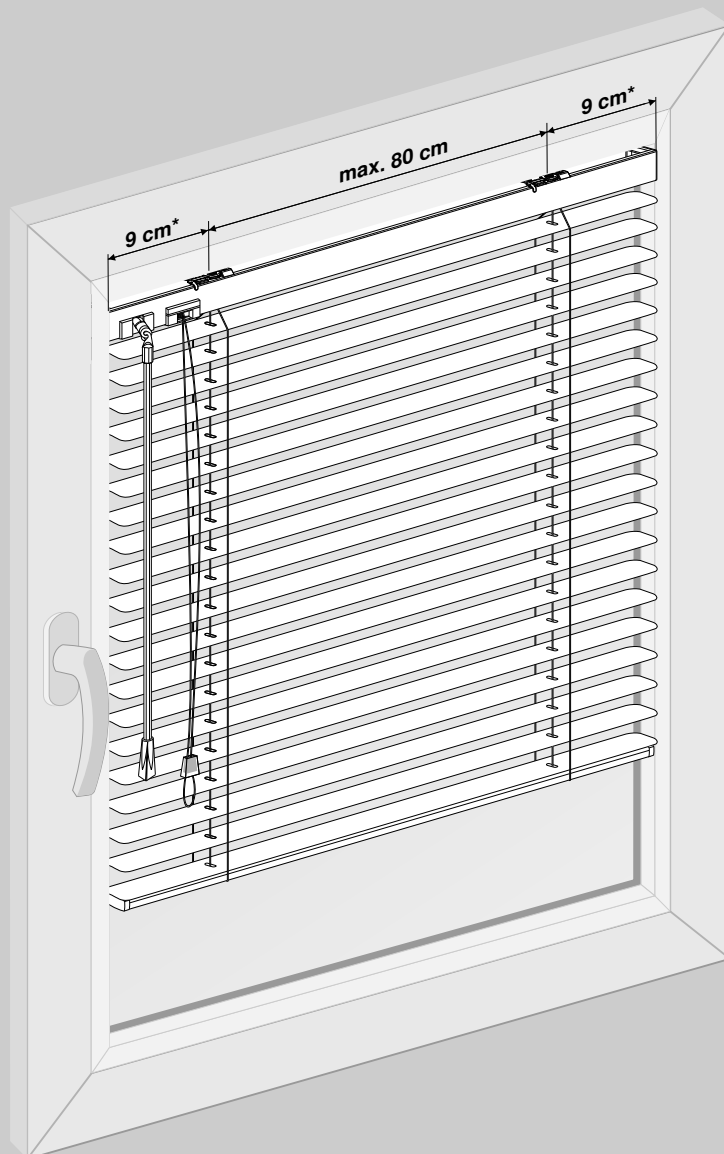
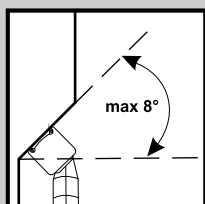
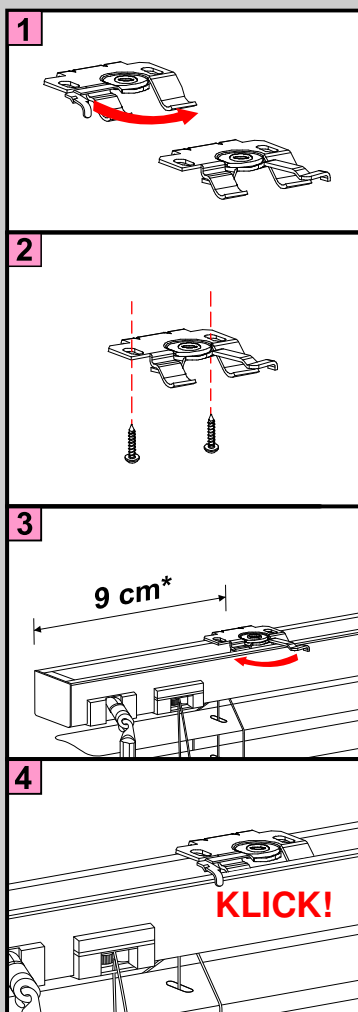
PLISSEE4YOU

Jalousien 16/25 mm Premium Montageanleitung

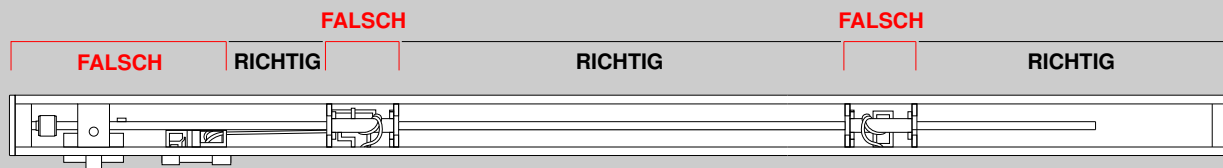
Im Glasfalz

DE		Bitte nur beiliegende Elemente verwenden.
EN		Please use enclosed elements only.
NL		Gelieve enkel bijgevoegde elementen te gebruiken.
FR		Se servir exclusivement éléments jointes.
IT		Si prega di utilizzare solo parti allegare ele.
SV		Använd bara bifogade elementer

Achtung! Bitte packen Sie das Produkt vorsichtig aus.
Beim aufschneiden der Folie können Textilien beschädigt werden.



* Der Abstand der Anbringung des Halters von der Aussenkante ist nicht immer gleich.
Man soll die Träger nicht über bewegliche Getriebeteile montieren.



Jalousie Monokommando

