



Plissee VS 5 Messung

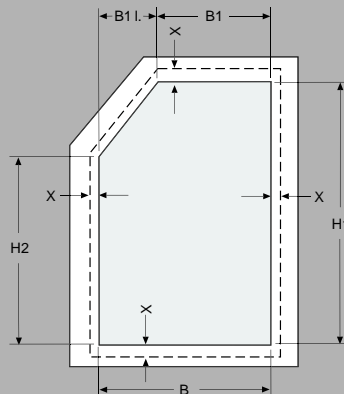
Maßnahmen bei Montage auf dem Fensterrahmen

Bei Montage auf dem Rahmen lichtetes Maß und gewünschte Überstände angeben. Auf vorstehende Beschläge achten.

X = gewünschter Überstand bis Außenkante Schiene

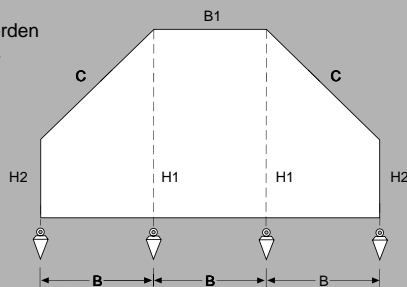
Montagehinweis:
Clip und Winkel benötigen jeweils weitere 4,5 mm.

VS 5 Fünfeck



Maßnahmen bei Montage im Fensterfals

Die lichten Maße werden durch Loten ermittelt.

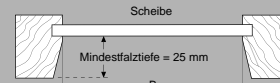


Bitte nur lichte Maße angeben, Abzüge werden durch das Werk ermittelt. Das Maß C wird als Kontrollmaß genommen. Ermitteln Sie die Maße mit großer Sorgfalt, da nur so der Winkel genau errechnet werden kann.

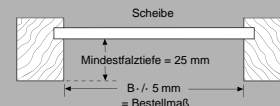
Maß B: Breite
Maß H1: Große Höhe
Maß B1: Kleine Breite

Maß H2: Kleine Höhe
Maß C: Schräge Breite (kein Schienenmaß)

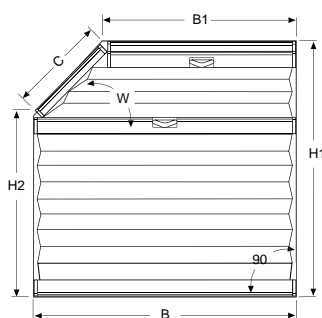
1. Rahmen schräg



2. Rahmen gerade



VS 5 Fünfeck



Schienen
aus Aluminium,
silber eloxiert,
weiß lackiert,
schwarzbraun lackiert,
messing eloxiert,
creme lackiert.

Montagemöglichkeit:
Senkrecht



VS 5 Fünfeck

