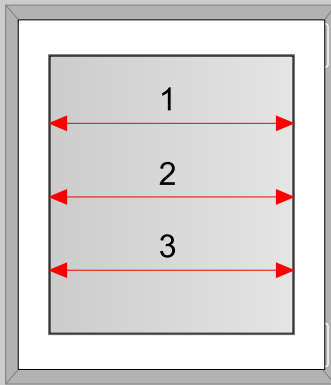




Plissee Basic Im Glasfalz mittels Falzträger

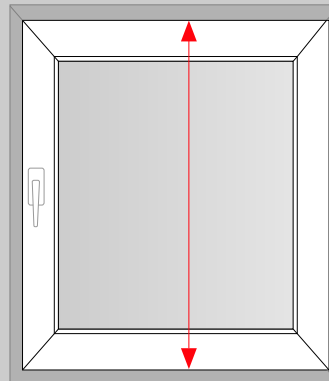


Messen Sie die Breite an drei verschiedenen Stellen. Die kleinste Breite ist die Bestellbreite (B).

- 1: cm
- 2: cm
- 3: cm

die kleinste Breite:

cm



die Rahmenhöhe

cm

Messen Sie die Rahmenhöhe (Hr) aus und:

Variante 1

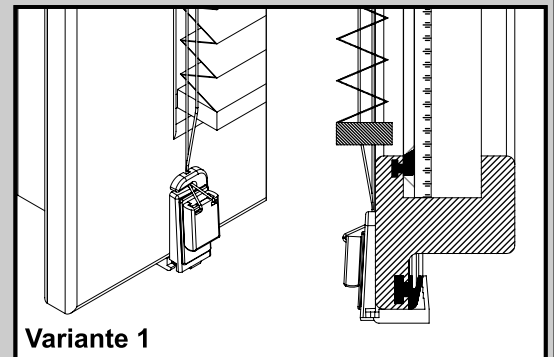
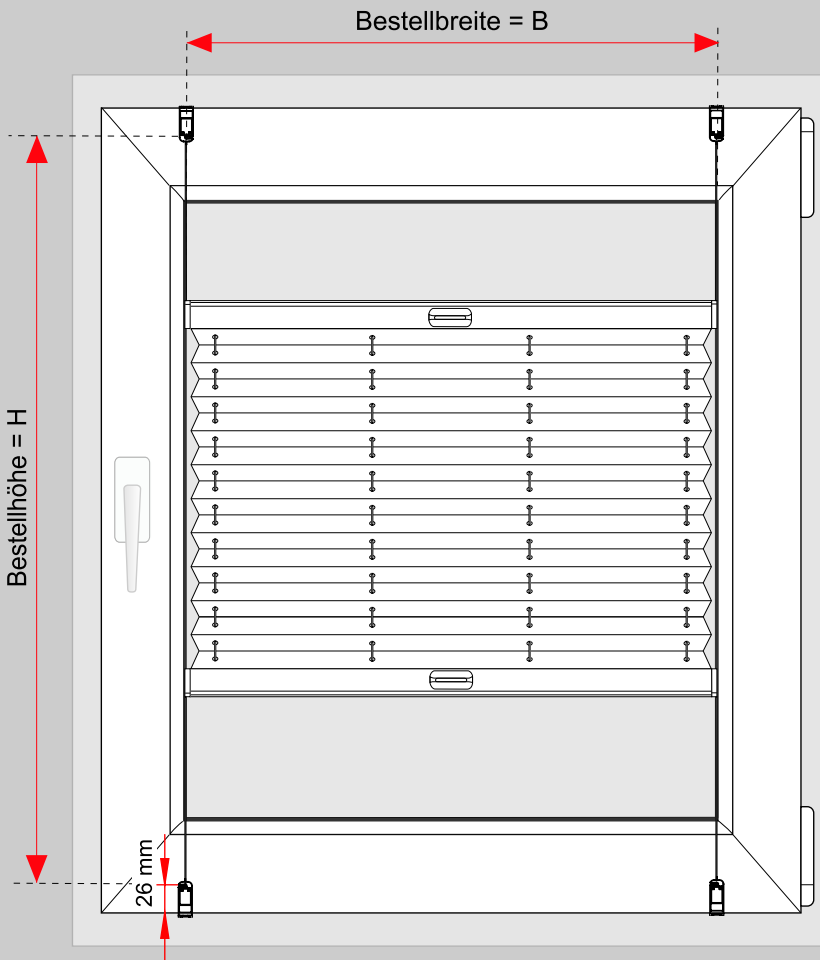
für normale Glasleisten
(Glasleistentiefe ≥ 1 cm)
Bestellhöhe = Rahmenhöhe
- 40 mm

$$H = Hr - 40 \text{ mm}$$

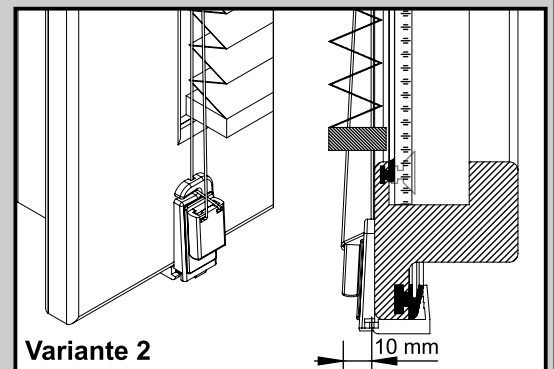
Variante 2

für flache Glasleisten
(Glasleistentiefe < 1 cm)
Bestellhöhe = Rahmenhöhe
- 46 mm

$$H = Hr - 46 \text{ mm}$$



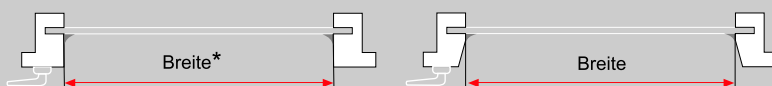
Variante 1



Variante 2

Beispiel für Variante 1

die kleinste Breite - 3 mm*	= 99,7 cm
Bestellbreite (B)	= 99,7 cm
Rahmenhöhe (Hr)	= 150,0 cm
Falzträger	- 4,0 cm
Bestellhöhe(H)	= 146,0 cm



* Nach Abnahme von 3 mm von der kleinsten Breite erhalten Sie die Bestellbreite (nur bei geraden Glasleisten)