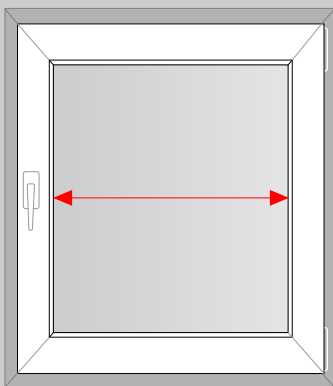




PLISSEE4YOU

Holzjalousien 25 mm

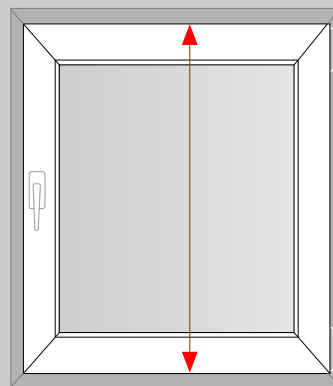
Auf dem Rahmen (PVC Klemmträger)



Messen Sie die lichte Breite der Glasleiste (Bg) und rechnen Sie den gewünschten Überstand (Ü) je Seite hinzu. Wir empfehlen einen Überstand von 2 cm je Seite. Somit erhalten Sie Ihre Bestellbreite (B).

Lichte Breite der Glasleiste (Bg)

cm



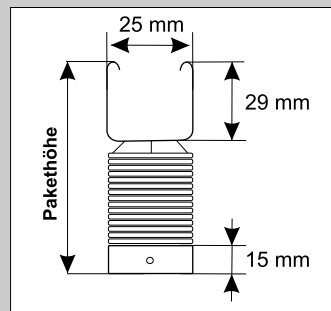
Messen Sie die Rahmenhöhe (Hr) aus und ziehen Sie 1 cm für die Klemmträger ab. Somit erhalten Sie die Bestellhöhe (H).

Rahmenhöhe (Hr)

cm

$$B = Bg + 2xÜ$$

$$H = Hr$$



| Anlagenhöhe | Pakethöhe (h) |
|-------------|---------------|
| 40 cm | 19 cm |
| 60 cm | 19 cm |
| 80 cm | 19 cm |
| 100 cm | 19 cm |
| 120 cm | 23 cm |
| 140 cm | 26 cm |
| 160 cm | 31 cm |
| 180 cm | 35 cm |
| 200 cm | 35 cm |

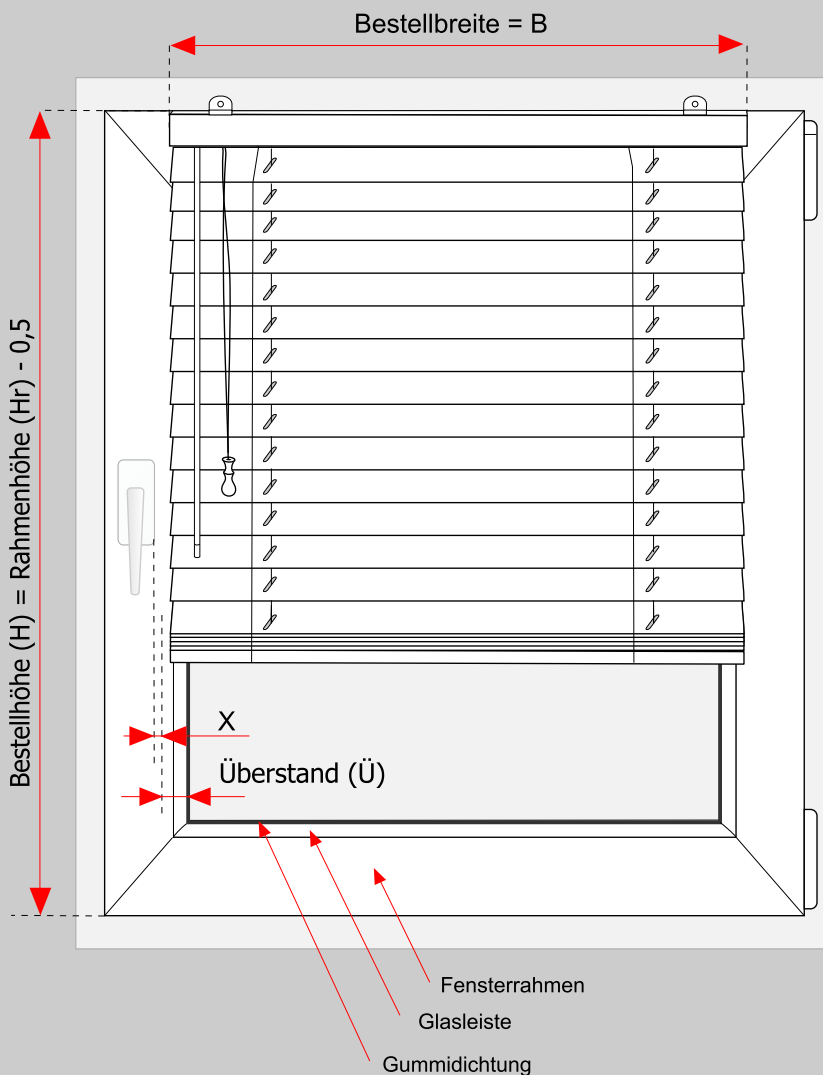
Beispiel

lichte Breite der Glasleiste (Bg) 100,0 cm
 gewünschter Überstand (Ü) +2,0 cm (x2)

Bestellbreite (B) = 104,0 cm

Rahmenhöhe (Hr) 120,0cm
 Klemmträger - 1,0 cm

Bestellhöhe (H) = 119,0 cm



x = Gewünschter Abstand zum Fenstergriff