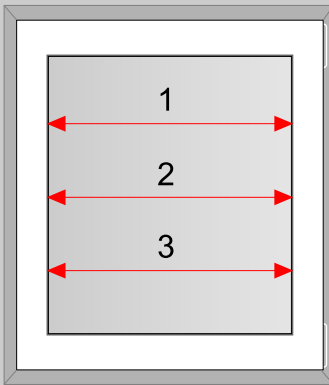




PLISSEE4YOU

Holzjalousien 25 mm

Montage Im Glasfalz

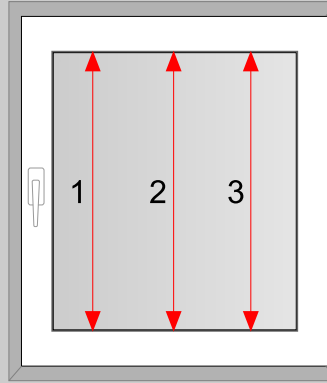


Messen Sie die Breite an drei verschiedenen Stellen. Von der kleinste Breite ziehen Sie 3 mm ab.

1: cm
 2: cm
 3: cm

Somit erhalten Sie die Bestellbreite die **Bestellbreite**

cm

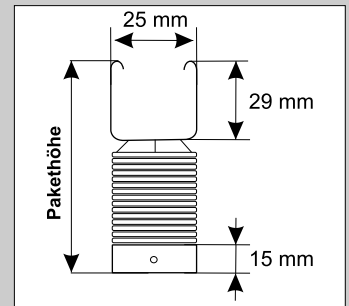
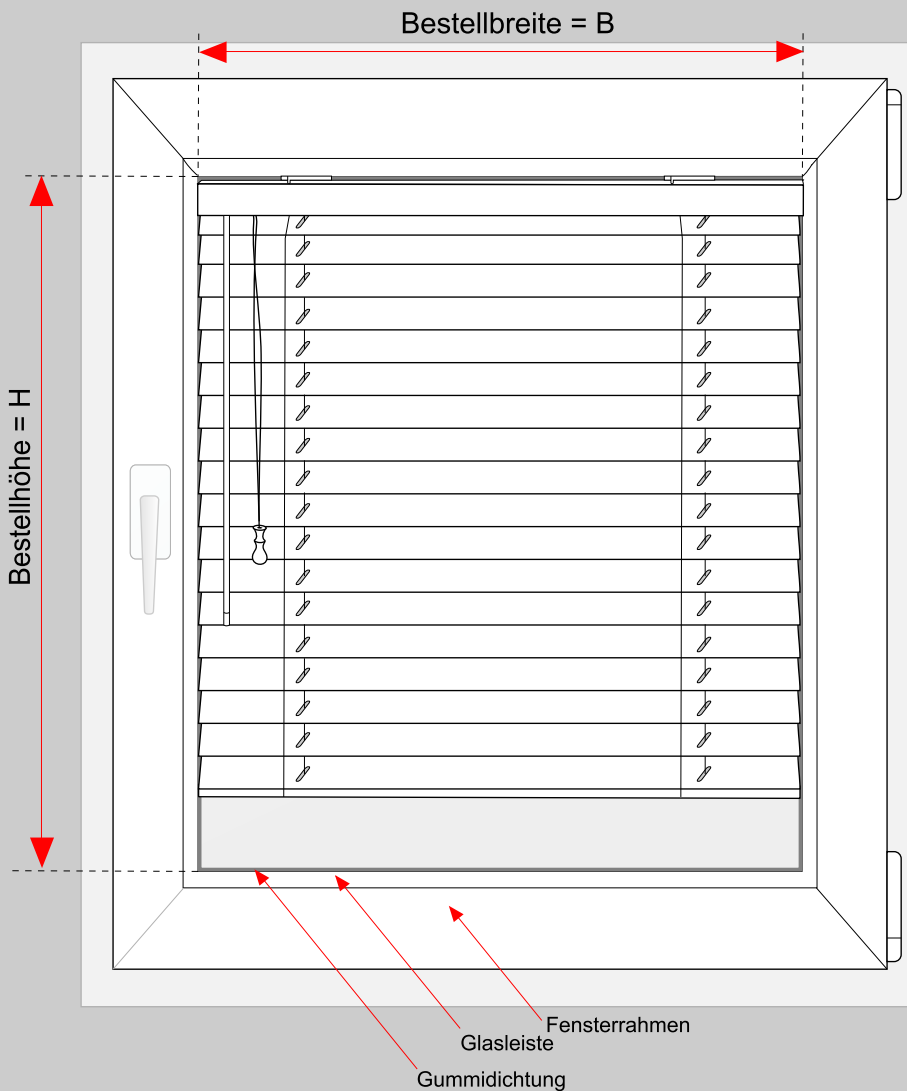


Messen Sie die Höhe (H) an drei verschiedenen Stellen. Die kleinste Höhe ist die Bestellhöhe (H).

1: cm
 2: cm
 3: cm

die kleinste Höhe (Bestellhöhe)

cm



Anlagenhöhe	Pakethöhe (h)
40 cm	19 cm
60 cm	19 cm
80 cm	19 cm
100 cm	19 cm
120 cm	23 cm
140 cm	26 cm
160 cm	31 cm
180 cm	35 cm
200 cm	35 cm

Beispiel

die kleinste Breite -3mm* 100,0 cm

Bestellbreite (B) = 99,7 cm

Die kleinste Höhe 160,0 cm

Bestellhöhe (H) = 160,0 cm

*Nach Abnahme 3 mm von der kleinsten Breite erhalten Sie die Bestellbreite (nur bei geraden Glasleisten)